

# Контроллеры для мультibelых MIX (CCT) светодиодных лент модели Maytoni CM01-MIX

## Инструкция по эксплуатации

### 1. Описание и назначение устройства

Контроллер предназначен для управления мультibelыми MIX (CCT) светодиодными лентами и подключается к источникам постоянного напряжения 12-24В, эксплуатируется при температуре от -30°C...+55°C и относительной влажности воздуха не более 80%. Также доступно подключение источников света, способных изменять цветовую температуру и регулирование яркостью которых осуществляется путем широтно-импульсной модуляции (ШИМ). Доступные функции: включение/выключение, регулирование яркости и изменение цветовой температуры. Работа устройства осуществляется по радиоканалу с пультами RM03-MIX, RM04-MIX, RM09-MIX, RM12-MIX (поставляются отдельно), что не требует прямой видимости и контроллер может быть смонтирован в любом удобном месте. Контроллер поддерживает подключение до 10 пультов управления.

### 2. Технические характеристики

Напряжение	—12-24В
Количество каналов управления	2
Номинальный ток на 1 канал	2,5А
Класс защиты от поражения электрическим током	III
Максимальная мощность подключаемой ленты	60Вт (для ленты 12В) 120Вт (для ленты 24В)
Частота работы устройства	2,4 ГГц
Дальность работы устройства	До 30м
Степень защиты от влаги и пыли	IP20
Климатическое исполнение	УХЛ4
Температура эксплуатации	-30°C...+55°C
Материал корпуса	Поливинилхлорид
Цвет	Белый
Габаритные размеры (ДхШхВ)	64x23,5x8,5мм

### 3. Комплектация

- Контроллер
- Инструкция по эксплуатации

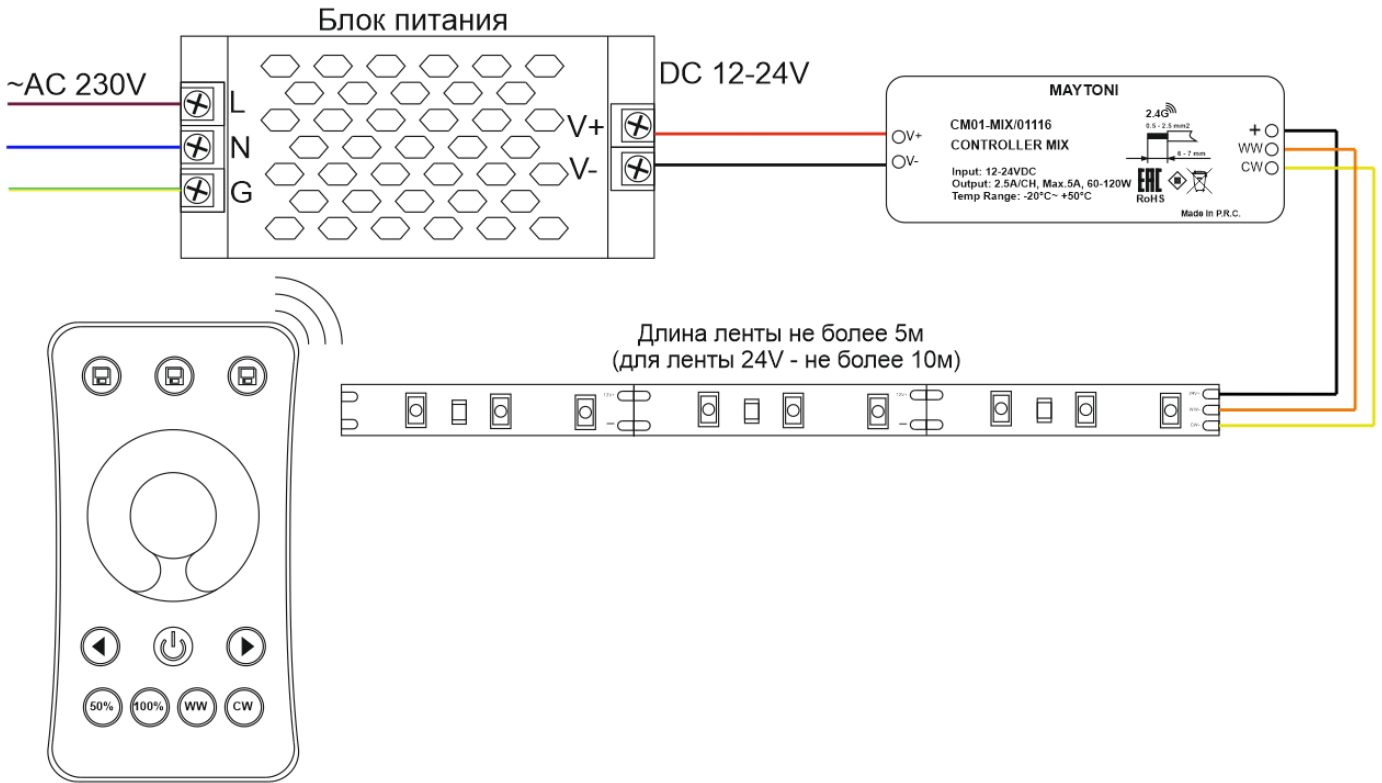
### 4. Меры предосторожности



- Все работы по монтажу должны производиться лицами, имеющие для этого соответствующую квалификацию. При необходимости обратитесь к квалифицированному электрику.
- Все монтажные и демонтажные работы проводить только при обесточенной сети.
- Не превышать суммарную мощность подключаемой светодиодной ленты: 60Вт для ленты 12В, 120Вт - для ленты 24В.
- Подключать устройство только к источникам питания, имеющие выходное напряжение 12-24В, прямое подключение к сети без источника питания приведет к мгновенному выходу из строя.
- Не устанавливайте контроллер в местах, где может произойти случайный контакт человека с электрическими соединениями данного электроприбора.
- Не допускается монтаж вблизи нагревательных приборов, горячих поверхностей, в местах, где возможно попадание воды или воздействие конденсата на устройство.
- Все соединения выполнять согласно ПУЭ.
- Запрещается эксплуатация изделия с поврежденным корпусом и с поврежденной изоляцией проводов питания и подключаемой светодиодной ленты.
- Изделие предназначено только для эксплуатации внутри помещений.
- Запрещается использовать изделие в помещениях с повышенной влажностью и с высоким содержанием пыли или аэрозольных частиц в воздухе.

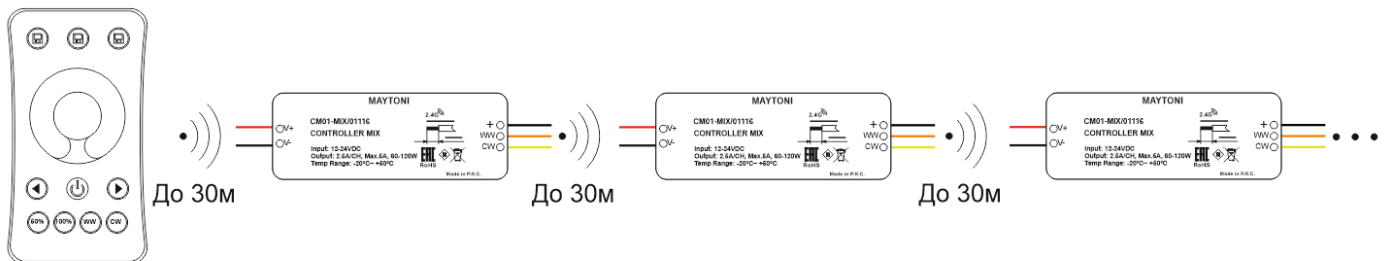
### 5. Правила монтажа и эксплуатации

- Извлеките контроллер из упаковки, проведите внешний осмотр: на изделии не должно быть внешних дефектов. Проверьте наличие всей необходимой комплектации.
- Обесточьте линию и подготовьте к подключению кабель от источника питания напряжением 12-24В.
- Установите контроллер в любом удобном месте при обеспечении безопасности и закрепите его на поверхности с помощью подходящего крепежа.
- Подвести кабель от источника питания и провода светодиодной ленты к месту установки контроллера, внимательно подключить их согласно схеме на рисунке 1, строго соблюдая полярность.



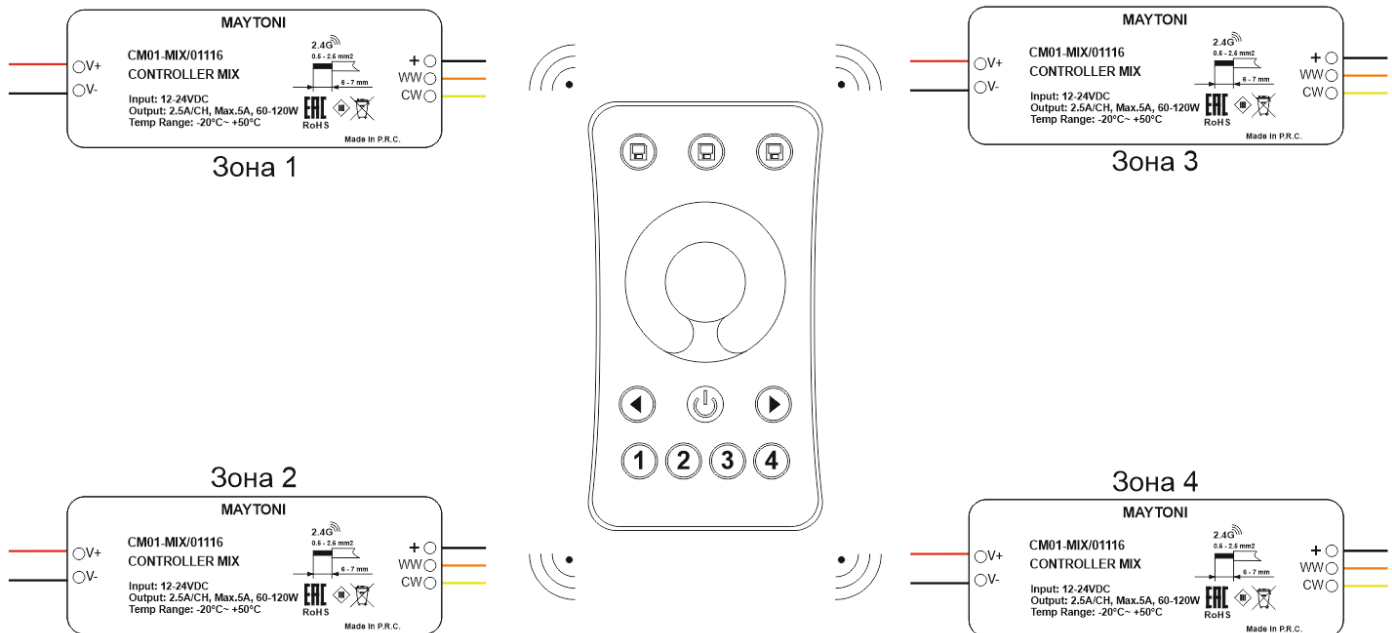
**Рис. 1 схема подключения контроллера**

- Перед включением убедитесь в правильности сборки схемы, отсутствии коротких замыканий в цепи.
- Подайте питание на линию с подключенным устройством.
- Выполните сопряжение пульта управления и контроллера коммутацией питания:  
**Привязка:** выключите питание, после этого снова включите (повторите действие 2 раза), затем нажмите кнопку включения/выключения на пульте управления 3 раза. Светодиодная лента мигнет 3 раза, что означает успешную операцию.  
**Удаление:** выключите питание, после этого снова включите (повторите действие 2 раза), затем нажмите кнопку включения/выключения на пульте управления 5 раз. Светодиодная лента мигнет 5 раз, что означает успешную операцию.
- После завершения процесса привязки проверьте управление и корректность исполнения команд.
- Все контроллеры автоматически ретранслируют сигнал с пульта управления. Расстояние между контроллерами на открытом пространстве может достигать 30м (рисунок 2).



**Рис. 2 ретрансляция сигнала между контроллерами**

- При использовании пульта управления RM04-MIX возможно выстроить разветвленную систему управления освещением, находящихся в разных зонах (рисунок 3).



**Рис. 3 разветвленная система с многозонным пультом управления**

**Примечание:** бетонные перекрытия или металлоконструкции способны поглощать и эффективно отражать радиосигнал, что может негативно сказаться на дальности работы пульта управления. На дальность передачи сигнала также оказывают влияние сильные источники мешающих радиосигналов и помех, такие как Wi-Fi роутеры, микроволновые печи и другие излучающие устройства. В бытовых помещениях для надежного управления рекомендуется устанавливать контроллеры на расстоянии не более 15ти метров друг от друга. Перед окончательным монтажом обязательно проверьте работоспособность системы в предполагаемом месте установки.

**Возможные неисправности и методы их устранения:**

Неисправность	Причина	Метод устранения
Светодиодная лента не включается	Некорректная схема подключения электроприбора, либо плохой контакт в соединениях.	Проверьте схему подключения и все соединения источника питания к контроллеру и к светодиодной ленте. Полярность должна быть строго соблюдена.
	Неисправность контроллера, либо пульта управления.	Замените устройство на исправное.
	Неисправность светодиодной ленты	Замените ленту, подключаемую к контроллеру на исправную.
	Неисправность источника питания.	Замените источник питания на исправный.
Пульт работает нестабильно. Дистанция срабатывания меньше заявленной.	Источник питания пульта разряжен.	Замените источник питания.
	Высокий уровень радиопомех в месте установки устройства	Устраните источник помех.
	Уровень сигнала снижен за счет экранирования различными конструкциями	Смонтируйте устройство в более подходящем месте с хорошим уровнем радиосигнала.
Неравномерное свечение	Существенное падение напряжение на конце светодиодной ленты при подключении проводов питания с одной стороны.	Подайте питание на оба конца светодиодной ленты.
	Длина подключаемого отрезка ленты более 5ти метров.	Уменьшите длину последовательно соединенной ленты, подключите отрезки параллельно.

	Недостаточное сечение соединительных проводов.	Рассчитайте необходимое сечение проводов исходя из мощности подключаемой ленты и замените на провод подходящего сечения.
--	--	--

## 6. Хранение

Хранение товара производится в упаковке и в помещении в отсутствии агрессивной среды. Температура хранения в диапазоне от -30°C до +70°C и относительной влажности воздуха 95%. Не допускается прямое воздействие влаги.

## 7. Транспортировка

Изделие в упаковке пригодно для транспортировки морским, железнодорожным, автомобильным и авиационным транспортом.

## 8. Утилизация

Изделие в своей конструкции содержит электронные компоненты и элементы питания, поэтому невозможна утилизация согласно правилам обращения с твердыми бытовыми отходами и требуется обращение в специальные пункты по переработке электроники и электронных компонентов.

## 9. Сертификация

Эксплуатация устройства при соблюдении всех правил, указанных в инструкции, является безопасным и соответствует всем требованиям технических регламентов Таможенного Союза: 020/2011, 037/2016.

## 10. Гарантийные обязательства

- Гарантия на изделие составляет 24 месяца со дня продажи, дата устанавливается на основании документов, устанавливающих факт продажи.
- Гарантийное обслуживание производится при условии, что возникшая неисправность связана с дефектом, связанным с производством изделия, а также при условии соблюдения всех правил эксплуатации, транспортировки и хранения, приведенных в данной инструкции.
- Гарантия не действительна в случаях: если изделие использовалось в целях, не соответствующих его прямому назначению; дефект возник после передачи товара потребителю и вызван неправильным или небрежным обращением, не соблюдением требований, приведенных в данной инструкции. А также в случаях воздействия непреодолимых сил, в т. ч.: пожара, наводнения, высоковольтных разрядов и др. стихийных бедствий, несчастных случаев и умышленных действий третьих лиц, повлекших неисправность изделия.

## 11. Информация о производителе

**Изготовитель: Майтони ГмБХ, 98, Фельдстиге, Мюнстер, Германия, 48161.**

**Импортер: ООО "ФАКЕЛ", Россия, 119454, г. Москва, ул. Лобачевского, д, 92, корп. 4, помещ. VIА**

**Разработано в Германии.**

**Сделано в Китае.**