

Инструкция по монтажу и эксплуатации умного сенсорного диммера

Внимание! Перед установкой и использованием электроустановочного изделия внимательно прочитайте инструкцию!

Умные сенсорные диммеры компании Werkel созданы для более комфортного управления электрическими приборами и системами освещения. Стильный дизайн и функциональная подсветка гармонично впишутся в любой интерьер. Конструкция диммеров позволяет их интегрировать в системы умного дома, что позволит иметь возможность управления со своего смартфона. Данное изделие предназначено для подключения к электрической сети переменного тока до 250 В/50 Гц. Активная мощность подключаемых к диммеру электроприборов не должна превышать 500 Вт.

Технические характеристики

Нормируемое напряжение: 180–230 В

Номинальная частота: ~50 Гц

Номинальный ток: 2 А

Максимальная мощность подключаемых приборов: 500 Вт (для ламп накаливания), 200 Вт (для LED ламп)

Совместимость: с диммируемыми LED лампами Elektrostandard™

Частота передачи данных: 2,4 ГГц

Протокол передачи данных: 802.11 b/n/g

Степень защиты от попадания твердых частиц и воды: IP20

Материал корпуса: поликарбонат

Цвет подсветки: белый

Сечение подключаемых проводов: 0,75–2,5 мм²

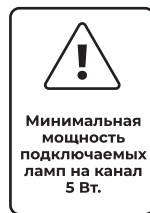
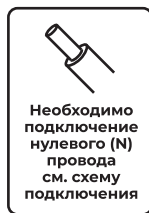
Длина зачистки провода: 10 мм

Размер изделия: 70 x 70 x 37 мм

Срок службы: 40 000 циклов

Срок хранения до ввода в эксплуатацию: до 5 лет

Комплектация: диммер, инструкция по эксплуатации, конденсатор, упаковка.



Требования по технике безопасности

Не подключайте одновременно к механизму активную нагрузку суммарной мощностью более 500 Вт (для ламп накаливания) и 200 Вт (для LED ламп).

Возможно мерцание / тусклое свечение с некоторыми LED лампами при выключении механизма. Для устранения мерцания ламп, установите конденсатор идущий в комплекте с диммером.

Запрещается подключать устройство к сети переменного тока, не имеющей стандарт питания 230В ~50Гц.

Запрещается эксплуатация механизма с отсутствующими элементами конструкции, механическими повреждениями корпуса или контактной группы для подключения.

Не следует использовать устройство в зонах микроволнового излучения. Это может исказить сигнал и привести к неправильной работе диммера.

Избегать попадания воды на устройство, что может привести к выводу его из строя.

Запрещается использовать диммер в запыленных помещениях, в помещениях с повышенной температурой и влажностью, а также в помещениях с химически агрессивной воздушной средой.

Подключение устройства и электроприборов проводить только в обесточенной сети. При обнаружении неисправности, обесточьте изделие и обратитесь к квалифицированному специалисту для устранения неисправности.

Указания по монтажу

Внимание! Монтаж и демонтаж электроустановочного изделия должен осуществляться специалистом, имеющим соответствующую квалификацию. Все работы по установке и обслуживанию устройства производить только при отключенной сети питания.

1. Снимите лицевую стеклянную панель
2. Зачистите провода на 10 мм и подключите к механизму согласно схеме подключения
3. Установите механизм в подрозетник
4. Установите рамку на механизм и зафиксируйте стеклянной лицевой панелью
5. Включите питание сети, механизм готов к эксплуатации

Установка в подрозетник

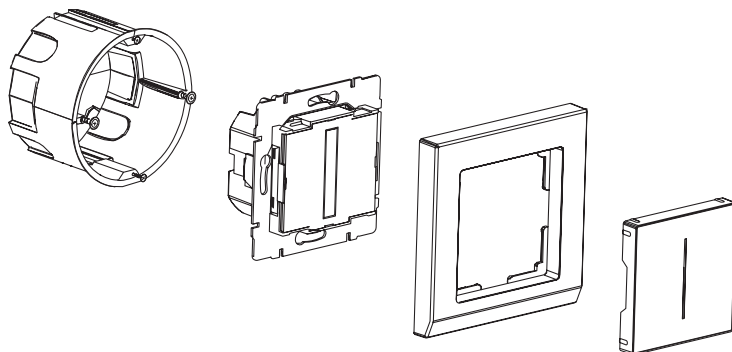
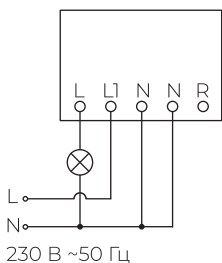
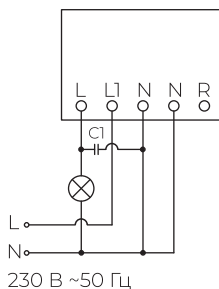


Схема подключения



Для стабильной работы сенсора и подсветки рекомендуется подключать нагрузку не менее 5 Вт.



Если при работе сенсорного диммера лампа имеет небольшое свечение или диммер не реагирует на включения и выключения, то необходимо в цепь питания нагрузки установить конденсатор «С1». Конденсатор емкостью 0,1-микрофарад/275 В.

Подключение устройства к системе Умный дом Minimir Homme

1. Подключите Ваш смартфон к сети Wi-Fi 2,4 ГГц.
2. Установите бесплатное приложение Minimir Home.
3. Авторизуйтесь в приложении Minimir Home.
4. Включите питание сети и переведите выключатель в режим сопряжения длительным нажатием сенсорной панели (5-10 сек).
5. Для автоматического поиска, включите на телефоне Bluetooth добавьте Ваше умное устройство в приложение Minimir Home, для этого: нажмите «+» в правом верхнем углу.
6. Убедившись, что устройство переведено в режим сопряжения (убедитесь, что индикатор быстро мигает или постепенно загорается и гаснет) нажмите кнопку «Вперед». Для первого подключения может потребоваться введение логина и пароля от сети Wi-Fi.
7. По завершению сопряжения индикатор на сенсорной панели перестанет мигать и станет статичным. Ваше умное устройство добавлено в приложении Minimir Home и готово к работе.

Работа с приложением

В приложении Minimir Home на странице интерфейса устройства пользователь может отображать актуальное состояние / статус устройства:

- Просматривать текущее состояние устройства
- Получить доступ к журналу / архиву состояния устройства
- Включать / выключать уведомления о событиях.

В меню дополнительных настроек устройства пользователь может настроить / изменить следующие параметры:

- Имя устройства
- Просмотреть основную информацию об устройстве
- Офлайн — уведомление
- Проверить сеть и наличие обновлений
- Удалить привязку устройства к текущей учетной записи и вернуться к начальным настройкам по умолчанию

Сценарии

В разделе «Сценарии» пользователь имеет возможность настроить автоматическое выполнение различных сценариев при наступлении событий-триггеров, запускать групповые сценарии с несколькими устройствами.

Через меню настроек учетной записи приложения Minimir Home (раздел «Личный кабинет») пользователь получает доступ к следующим функциям:

- Настройка профиля учетной записи
- Управление группами устройств / помещениями
- Доступ к центру оповещений со списком полученных уведомлений
- FAQ и обратная связь (ответы на наиболее часто задаваемые вопросы и обратная связь).

Транспортировка и хранение

Транспортировка должна осуществляться в упаковке, в условиях, исключающих механические повреждения и прямое попадание на продукцию пыли, грязи и влаги. Допускается транспортировка продукции в любом положении, любым транспортом. Транспортировка авиационным транспортом должна осуществляться в герметизированном отсеке. При транспортировке должна быть обеспечена температура -20°C ... $+40^{\circ}\text{C}$ при относительной влажности воздуха до 80%.

Продукция должна храниться и эксплуатироваться в отопляемом, вентилируемом помещении, защищенном от атмосферных осадков, в транспортной упаковке. В помещении должна обеспечиваться температура $+5^{\circ}\text{C}$... $+40^{\circ}\text{C}$ при относительной влажности воздуха до 80%.

Гарантия

Гарантийный срок эксплуатации составляет 12 месяцев со дня продажи изделия через розничную сеть при соблюдении потребителем правил установки, эксплуатации, транспортировки и хранения.

В случае выхода механизма из строя не по вине покупателя до истечения гарантийного срока, следует обратиться в магазин, продавший данное изделие. Неправильное хранение и использование изделия лишает права на его гарантийное обслуживание. Возврат изделия осуществляется только в заводской упаковке, без механических повреждений и при полной комплектации изделия.

Гарантия на устройство не распространяется в следующих случаях:

- устройство имеет видимые механические повреждения корпуса, лицевой панели
- устройство использовалось с нарушениями условий эксплуатации
- устройство было неправильно подключено
- устройство предоставлено в неполной комплектации.


Штамп магазина _____

Дата продажи _____

Гарантийные обязательства выполняются продавцом при предъявлении покупателем кассового чека и данной инструкции с отметкой о дате продажи, модели и штампом магазина (торгующей организации).



Месяц и год изготовления указан на товаре и/или упаковке.
Товар сертифицирован, соответствует требованиям ТР ТС 004/2011, ТР ЕАЭС 037/2016.

Произведено под контролем
Werkel AB, Швеция 

Изготовитель: «WENZHOU SANCAI LIGHTING CO.,LTD», 2-4, LONGQUAN ROAD TIANHE IND. ZONE, WENZHOU ZHEJIANG, CHINA. «Вэньчжоу Санцай Лайтинг Кампэни Лтд», Китай, провинция Чжэцзян, город Вэньчжоу, улица Лунцюань пром. зона Тянь Хэ 2-4. Произведено в Китае. Импортёр / организация уполномоченная на принятие претензий ООО «Роял Аурэль» 117418, Россия, город Москва, улица Зюлинская, дом 6, корпус 2, этаж 3, помещение XVI, комната 30, тел.: +7 495-228-17-33, info@royalaur.ru.