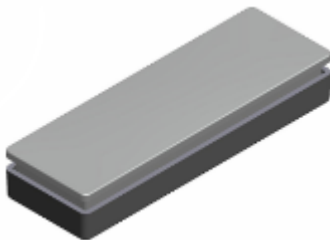


ВЫКЛЮЧАТЕЛИ ДИСТАНЦИОННОГО УПРАВЛЕНИЯ ОСВЕТИТЕЛЬНЫМ ОБОРУДОВАНИЕМ, ТМ «FERON», СЕРИЯ ТМ МОДЕЛЬ ТМ84

Инструкция по эксплуатации и технический паспорт

1. Описание устройства

- 1.1 Выключатели дистанционного управления ТМ «FERON» серии ТМ – кнопки-выключатели, предназначенные для дистанционной передачи сигнала управления блоку приемнику – контроллеру управления осветительным оборудованием.
- 1.2 Для передачи сигнала управления от блока передатчика блоку приемнику используется радиочастотный канал.
- 1.3 Данная модель одноклавишного выключателя имеет две кнопки.
- 1.4 Дистанционная передача сигнала кнопкой-выключателем по радиоканалу осуществляется на расстоянии до 70м прямой видимости, и до 25м с перекрытиями.



ТМ84

2. Технические характеристики

Модель	ТМ84
Количество клавиш	1
Количество кнопок	2
Максимальная дальность передачи сигнала по радиоканалу	25м (с перекрытиями видимости), 70м (прямая видимость)
Питание кнопки-выключателя	Не требует питания
Способ передачи сигнала	Радиоканал (RF)
Частота передачи сигнала	433.08МГц
Мощность передатчика RF	7мВт
Материал корпуса	Стекло
Рабочая температура	+1...+35°C
Степень защиты от пыли и влаги	IP55
Тип климатического исполнения	УХЛ4

3. Комплектация

- 3.1 Блок передатчик – кнопка-выключатель беспроводной.
- 3.2 Комплект крепления.
- 3.3 Инструкция по применению.
- 3.4 Коробка упаковочная.

4. Меры предосторожности

- 4.1 Запрещена установка кнопки-выключателя в помещениях с высоким содержанием пыли и влаги.
- 4.2 Запрещено устанавливать кнопку-выключатель снаружи помещений.
- 4.3 Радиоактивные и ядовитые вещества в состав устройства не входят.

5. Монтаж кнопки-выключателя

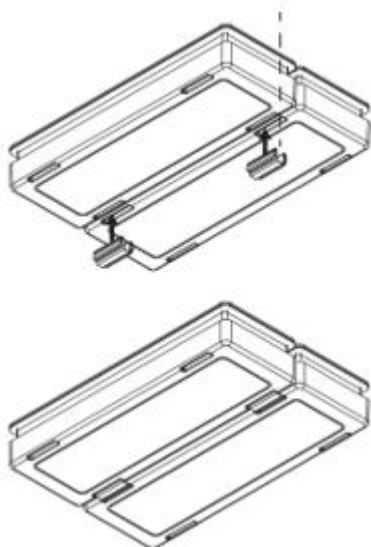
- 5.1 Достаньте устройство из упаковки: проверьте внешний вид и наличие всей необходимой комплектации.
- 5.2 Способ крепления кнопки-выключателя с помощью винтов (в комплекте).

- Приложите основание кнопки-выключателя к поверхности в месте предполагаемой установки и сделайте разметку.
- С помощью винтов из монтажного комплекта прикрутите 2 пластиковых цилиндра в намеченных местах.
- Закрепите основание кнопки-выключателя так, чтобы пластиковые цилиндры защелкнулись в отверстия с винтами.

5.3 Способ монтажа на двухстороннюю клейкую ленту (в комплекте).

Перед установкой очистите и обезжирьте поверхности для лучшего крепления.

5.4 В монтажном комплекте есть скобы, при помощи которых выключатели можно скреплять друг с другом, как показано на рисунке.



6. Подключение кнопки-выключателя к контроллеру управления.

Важно! Кнопки-выключатели можно использовать только с контроллерами управления ТМ «FERON» серии LD модели: LD100, LD200, LD303, LD304, LD305.

6.1 Убедитесь, что питание контроллера управления включено.

6.2 Нажмите кнопку на корпусе контроллера управления и удерживайте в течение 3-5 секунд, затем отпустите кнопку (индикатор красного цвета будет медленно моргать), войдя в режим записи кнопки-выключателя.

6.3 Нажмите однократно на клавишу кнопки-выключателя, индикатор перестанет моргать, контроллер управления произведет запись кнопки-выключателя. При последующем однократном нажатии клавиши происходит включение/выключение осветительного прибора, что указывает на успешную запись кнопки-выключателя.

6.4 Повторите вышеуказанные действия, чтобы добавить дополнительные кнопки-выключатели. При подключении выключателей ТМ84 каждая из двух кнопок клавиши записывается отдельно в память контроллера управления.

7. Удаление кнопок-выключателей из памяти контроллера управления.

7.1 Убедитесь, что питание контроллера управления включено.

7.2 Нажмите кнопку на корпусе контроллера управления и удерживайте в течение 6-7 секунд, затем отпустите кнопку (индикатор красного цвета будет быстро моргать), войдя в режим удаления кнопок-выключателей.

7.3 Подождите, пока красный индикатор перестанет моргать. Все записанные кнопки-выключатели успешно удалены из памяти контроллера управления.

8. Возможные неисправности и способы их устранения

Внешние проявления неисправности	Вероятная причина	Метод устранения
Осветительное устройство не включается или включается/выключается плохо	Отсутствует напряжение в питающей сети	Проверьте наличие напряжения питающей сети и, при необходимости, устраните неисправность
	Неправильная схема подключения	Проверьте схему подключения и устраните неисправность
	Плохой контакт	Проверьте контакты в схеме подключения и устраните неисправность
	Поврежден питающий кабель	Проверьте целостность цепей и целостность изоляции, при необходимости устраните неисправность
	Слишком большое расстояние или помехи в радиусе действия кнопки-выключателя из-за экранирования (армированное стекло, листовой металл, железобетон и т.п.)	Сократите расстояние между блоками, либо устраните экран
	Осветительный прибор неисправен	Замените неисправный осветительный прибор
	Кнопка-выключатель не записан в памяти контроллера управления	Произведите действия, описанные в п.6 настоящей инструкции.

Если после произведенных действий светильник не загорается, то дальнейший ремонт не целесообразен (неисправимый дефект). Обратитесь в место продажи товара.

9. Хранение

Устройство в упаковке хранится в картонных коробках, в ящиках или на стеллажах в сухих и отапливаемых помещениях.

10. Транспортировка

Товар в упаковке пригоден для транспортировки автомобильным, железнодорожным, морским или авиационным транспортом.

11. Утилизация

Товар утилизируется в соответствии с правилами утилизации бытовой электронной техники.

12. Сертификация

Продукция сертифицирована на соответствие требованиям ТР ТС 004/2011 «О безопасности низковольтного оборудования», ТР ТС 020/2011 «Электромагнитная совместимость технических средств», ТР ЕАЭС 037/2016 «Об ограничении применения опасных веществ в изделиях электротехники и радиоэлектроники». Продукция изготовлена в соответствии с Директивами 2014/35/EU «Низковольтное оборудование», 2014/30/EU «Электромагнитная совместимость».

13. Информация об изготовителе и дата производства

Сделано в Китае. Изготовитель: Ningbo Yusing Lighting Co., Ltd., No.1199, Mingguang Rd. Jiangshan Town, Ningbo, China/"Нинбо Юсинг Лайтинг, Ко.", № 1199, Минггуан Роуд, Цзяншань Таун, Нинбо, Китай. Филиалы завода-изготовителя: «Ningbo Yusing Electronics Co., LTD» Civil Industrial Zone, Pugen Village, Qiu'ai, Ningbo, China / ООО "Нингбо Юсинг Электроникс Компания", зона Цивил Индастриал, населенный пункт Пуген, Цюай, г. Нингбо, Китай; «Zhejiang MEKA Electric Co., Ltd» No.8 Canghai Road, Lihai Town, Binhai New City, Shaoxing, Zhejiang Province, China/«Чжецзян МЕКА Электрик Ко., Лтд» №8 Цанхай Роад, Лихай Таун, Бинхай Нью Сити, Шаосин, провинция Чжецзян, Китай. Уполномоченный представитель/импортер: ООО «СИЛА СВЕТА» Россия, 117405, г. Москва, ул. Дорожная, д. 48, тел. +7(499)394-69-26.

Дата изготовления нанесена на корпус изделия в формате ММ.ГГГГ, где ММ – месяц изготовления, ГГГГ – год изготовления.

14. Гарантийные обязательства

- Гарантия на товар составляет 1 год (12 месяцев) со дня продажи. Гарантия предоставляется на работоспособность электронных компонентов.
- Гарантийные обязательства осуществляются на месте продажи товара, Поставщик не производит гарантийное обслуживание розничных потребителей в обход непосредственного продавца товара.
- Началом гарантийного срока считается дата продажи товара, которая устанавливается на основании документов (или копий документов) удостоверяющих факт продажи, либо заполненного гарантийного талона (с указанием даты продажи, наименования изделия, даты окончания гарантии, подписи продавца, печати магазина).
- В случае отсутствия возможности точного установления даты продажи, гарантийный срок отсчитывается от даты производства товара, которая нанесена на корпус товара в виде надписи, гравировки или стикерованием.
- Гарантийные обязательства не выполняются при наличии механических повреждений товара или нарушения правил эксплуатации, хранения или транспортировки.
- Срок службы изделия 5 лет.

