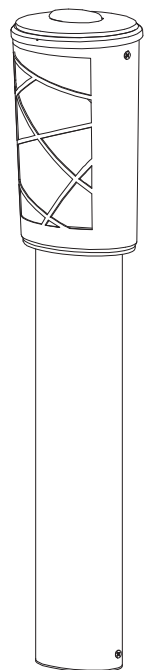
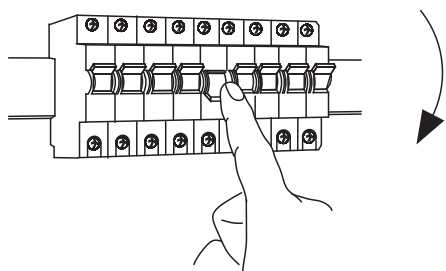


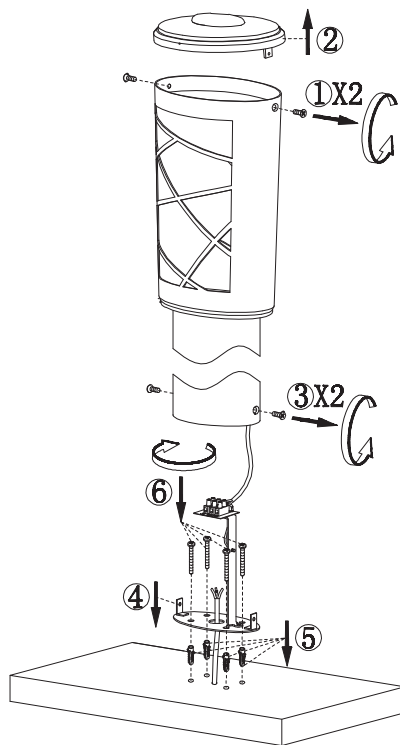
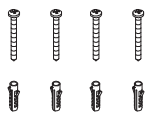
Схема сборки уличного светильника Elektrostandard™

- А. Распакуйте светильник
- Б. Зафиксируйте крепежную планку.
- В. Соедините проводку сети питания с внутренней проводкой светильника.
- Г. Установите в светильник лампы.

Выключить

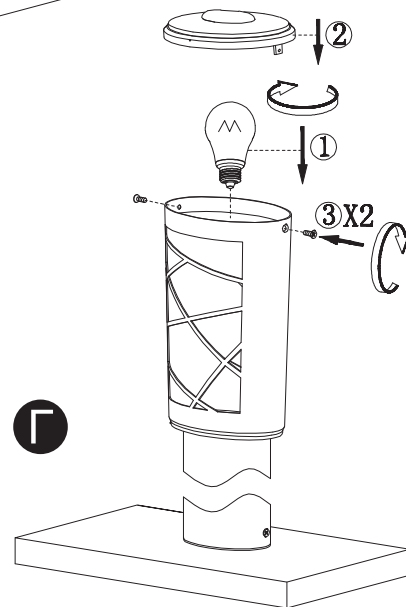


А

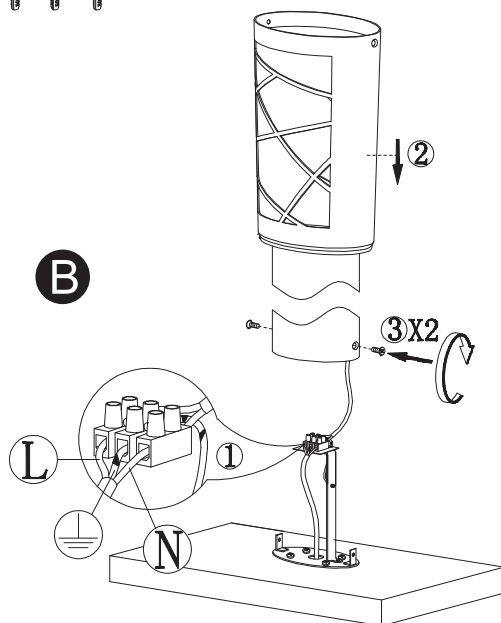


Б

Садово-парковый
светильник
GL 1017F Premier F



Г



В

Включить

