

Инструкция по установке и эксплуатации

Тип товара: Встраиваемый точечный светильник

Область применения: для использования внутри помещений

Серия: Space

Комплектация:

- Точечный светильник
- Инструкция
- Светильник оснащен встроенным светодиодным источником света и преобразователем напряжения



Основные технические характеристики:

Напряжение и частота сети питания: 200-240 Вольт, 50-60 Гц

Диапазон рабочих температур: -10...+50 °C

Материал корпуса: Алюминий

Источник света: встроенный светодиод

Индекс цветопередачи RA: >90


Марка светодиода: OSRAM

Угол рассеивания света \angle : 38

Класс защиты от поражения электрическим током: II

Степень защиты: IP20

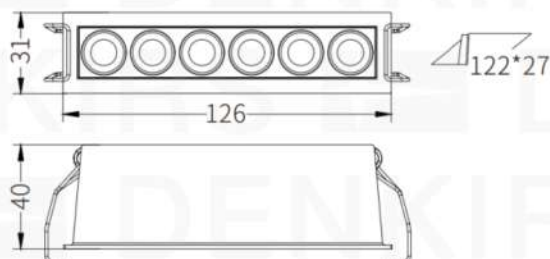
Гарантия: 3 года

 Пригоден для монтажа на поверхности с низкой огнестойкостью.

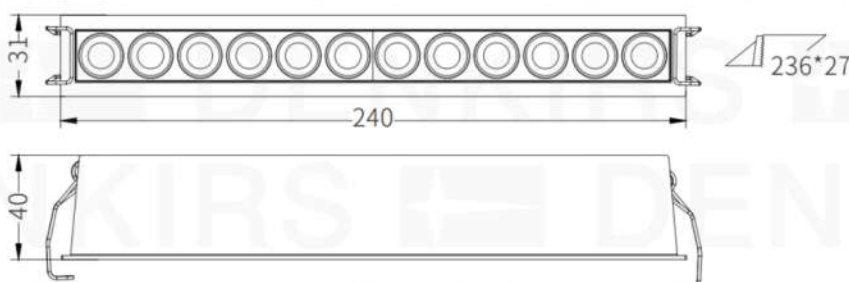
| Артикул | Мощность | Светоотдача | Цветовая температура |
|-----------|----------|-------------|----------------------|
| DK2514-WB | 10 Вт | 670 Лм | 4000K |
| DK2515-WB | 20 Вт | 4000K | |

Размеры

DK2514-WB




DK2515-WB



Правила эксплуатации и безопасности:

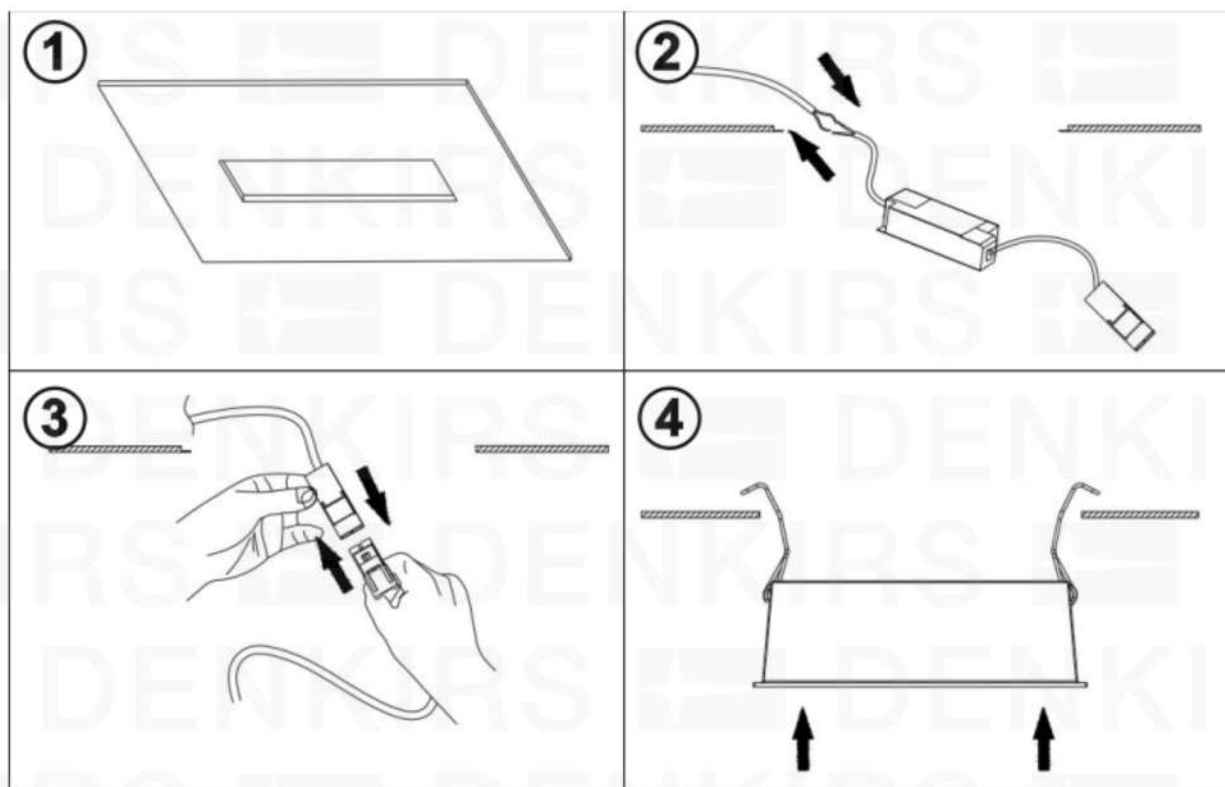
Все работы по установке и техническому обслуживанию осветительного оборудования должны производиться квалифицированным специалистом, имеющим соответствующий допуск.

 Перед монтажом светильника либо заменой лампы убедитесь, что электросеть, питающая светильники, обесточена. Все работы необходимо проводить с обесточенной электросетью.

Запрещается эксплуатация светильника с отсутствующими или неисправными элементами конструкции, повреждениями электропроводки.

Правила хранения и транспортировки:

Хранение и транспортировка осветительных приборов должны осуществляться в заводской упаковке в условиях, исключающих воздействия осадков, при относительной влажности не более 80% и температуре от -40 до +50°C. Не допускайте намокания упаковки и воздействия агрессивных сред, а также механических повреждений.



Установка:

1. Подготовьте монтажное отверстие соответствующего размера.
2. Подключите блок питания светильника к электросети.
3. Поместите блок питания в пространство за потолком, соедините клемму светильника с клеммой блока питания.
4. Установите светильник в заранее подготовленное монтажное отверстие.

Утилизация:



Осветительные приборы утилизируются путем передачи в специализированный приемный пункт отдельного сбора вторсырья для переработки.

Не утилизируйте совместно с бытовыми отходами.

Дата продажи _____

Артикул _____

Штамп магазина и подпись продавца _____