

УСИЛИТЕЛЬ ARL-5022-RGBW

- 4 канала
- 384/768 Вт
- 12/24 В



1. ОСНОВНЫЕ СВЕДЕНИЯ

- 1.1. Многоканальный усилитель используется совместно с MIX(CCT)/RGB/RGBW-контроллерами и предназначен для управления светодиодной лентой или другими светодиодными источниками света с постоянным напряжением 12-24 В и поддерживающими управление ШИМ (PWM).
- 1.2. Применяется в случаях, когда мощности контроллера недостаточно для подключения необходимого количества светодиодной ленты.
- 1.3. Пригоден для эксплуатации внутри помещений.
- 1.4. Совместим со всеми PWM-(ШИМ) контроллерами и диммерами для светодиодных лент с напряжением питания 12-24 В.

2. ОСНОВНЫЕ ТЕХНИЧЕСКИЕ ХАРАКТЕРИСТИКИ

Входное напряжение питания	DC 12-24 В
Выходное напряжение	DC 12-24 В, ШИМ
Количество каналов	4 канала
Максимальный выходной ток на канал	8 А
Максимальная суммарная мощность нагрузки	384 Вт (12 В), 768 Вт (24 В)
Схема подключения нагрузки	Общий анод
Степень пылевлагозащиты	IP20
Температура окружающей среды	-20... +45 °С*
Габаритные размеры	91×88×24 мм
Сечение провода под монтаж, кв.мм	0,5-2,5

* без возникновения условий образования конденсата.

3. УСТАНОВКА, ПОДКЛЮЧЕНИЕ И УПРАВЛЕНИЕ

ВНИМАНИЕ!

Во избежание поражения электрическим током, перед началом всех работ отключите электропитание.

Все работы должны проводиться только квалифицированным специалистом.

- **Рекомендуем производить предварительное подключение всех модулей и их настройку до финальной установки/монтажа устройств.**
- **Для дальнейшего обслуживания и ремонта монтаж производить в легкодоступном месте.**

- 3.1. Извлеките усилитель из упаковки и убедитесь в отсутствии механических повреждений.
- 3.2. Закрепите усилитель в месте установки.
- 3.3. Подключите светодиодную ленту к выходу усилителя согласно приведенной схеме, соблюдая полярность и порядок подключения проводов.

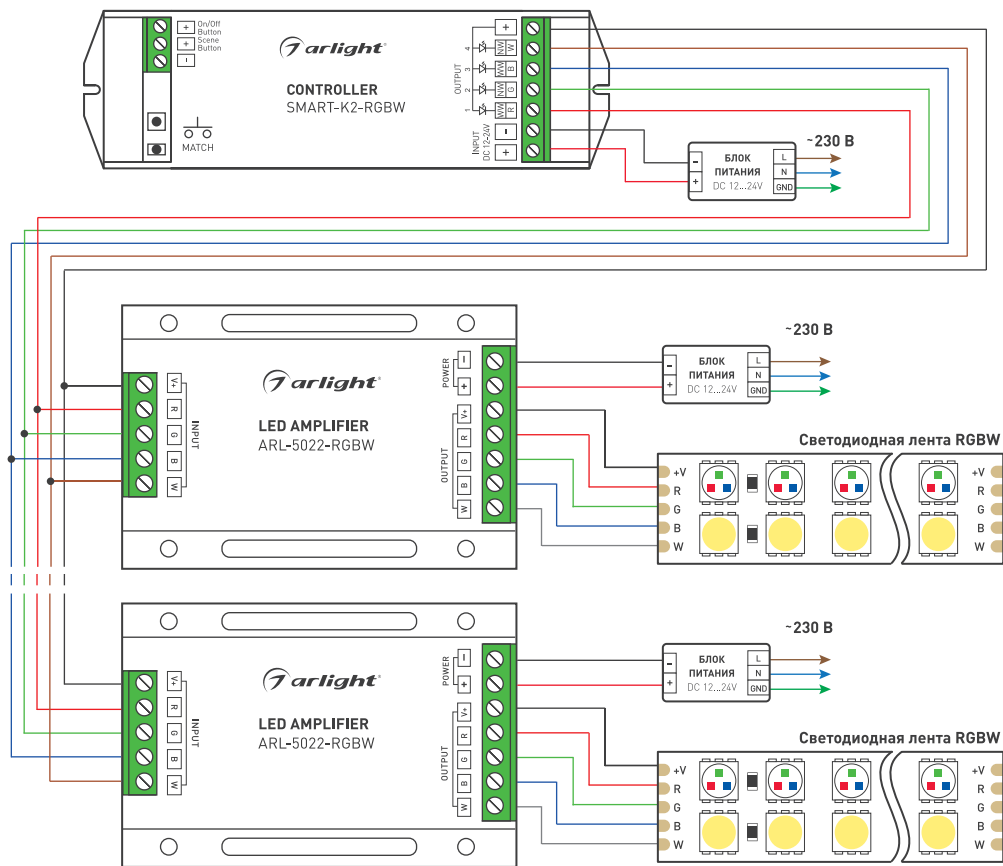


Рисунок 1. Схема подключения усилителя

⚠ ВНИМАНИЕ!

- Мощность блока питания должна быть на 20-30% больше, чем суммарная мощность подключаемой нагрузки.
- Расположение контактов на ленте и цвета проводов могут отличаться от показанных на схемах. При подключении ориентируйтесь на маркировку контактов на ленте.
- Сечение проводников должно соответствовать величине тока. Недостаточное сечение проводников может привести к их сильному нагреву. Для надежной фиксации в клеммах усилителя сечение проводов должно быть не менее 0.5 мм².

- 3.3. Подключите к входу усилителя INPUT (вход ШИМ сигнала) провода от выхода контроллера согласно приведенной схеме.
- 3.5. Убедитесь, что выходное напряжение используемого блока питания соответствует напряжению питания усилителя и светодиодной ленты.
- 3.6. Подключите провода от выхода источника питания к входу питания усилителя POWER 12-24VDC, соблюдая полярность.
- 3.7. Проверьте подключение остального оборудования системы, убедитесь, что схема собрана правильно и провода нигде не замыкаются.
- 3.8. Подключите блок питания к электросети.
- 3.9. Включите питание.

4. ОБЯЗАТЕЛЬНЫЕ ТРЕБОВАНИЯ И РЕКОМЕНДАЦИИ ПО ЭКСПЛУАТАЦИИ

- 4.1. Соблюдайте условия эксплуатации оборудования:
 - эксплуатация только внутри помещений;
 - температура окружающего воздуха -20... +45 °С;



- относительная влажность воздуха не более 90% при +20 °С, без конденсации влаги;
- отсутствие в воздухе паров и примесей агрессивных веществ (кислот, щелочей и пр.).
- 4.2. Устанавливайте оборудование в хорошо проветриваемом месте. Не устанавливайте устройство в закрытые места, например, книжную полку или подобные.
- 4.3. Не допускается установка вблизи нагревательных приборов или горячих поверхностей.
- 4.4. Температура устройства во время работы не должна превышать +60 °С. При более высокой температуре используйте принудительную вентиляцию или уменьшите мощность нагрузки.
- 4.5. При выборе места установки оборудования предусмотрите возможность его обслуживания. Не устанавливайте устройства в местах, доступ к которым будет впоследствии невозможен.
- 4.6. Соблюдайте полярность подключения и соответствие проводов и клемм «фаза», «ноль» и «заземление» для всего оборудования.
- 4.7. Для питания усилителя используйте источник напряжения с выпрямленным стабилизированным выходным напряжением. Убедитесь, что напряжение и мощность блока питания соответствуют подключаемой ленте.
- 4.8. Не допускается производить любые соединения или разъединения контактов при включенном питании оборудования.
- 4.9. Перед включением убедитесь, что схема собрана правильно, соединения выполнены надежно, замыкания отсутствуют. Замыкание в проводах может привести к отказу оборудования.
- 4.10. Периодически проводите осмотр соединений и протяжку клемм. Не допускается эксплуатация изделия с поврежденными клеммами.
- 4.11. Возможные неисправности и методы их устранения:

Неисправность	Причина неисправности	Метод устранения
Лента не светится	Нет контакта в соединениях	Проверьте все подключения
	Неправильная полярность подключения	Подключите оборудование, соблюдая полярности
	Неисправен блок питания	Замените блок питания
При включении светодиодная лента мигает	Блок питания находится в защитном режиме по перегрузке	Замените блок питания на более мощный или уменьшите нагрузку, устранили замыкание в проводах
При выключении ленты с пульта или панели, лента не гаснет или гаснет не полностью	Пробой выходных клемм в результате замыкания в проводах	Устраните замыкание, замените усилитель. Данная неисправность не рассматривается как гарантийный случай

5. ТРЕБОВАНИЯ БЕЗОПАСНОСТИ

- 5.1. Конструкция изделия удовлетворяет требованиям электро- и пожарной безопасности по ГОСТ 12.2.007.0-75.
- 5.2. Монтаж оборудования должен выполняться квалифицированным специалистом с соблюдением всех требований техники безопасности.
- 5.3. Внимательно изучите инструкцию по монтажу и установке и неукоснительно следуйте всем требованиям и рекомендациям.
- 5.4. Перед монтажом убедитесь, что все оборудование обесточено.
- 5.5. Если при включении изделие не заработало должным образом, воспользуйтесь таблицей возможных неисправностей. Если самостоятельно устранить неисправность не удалось, обесточьте изделие и свяжитесь с поставщиком.

6. ГАРАНТИЙНЫЕ ОБЯЗАТЕЛЬСТВА

- 6.1. Изготовитель гарантирует соответствие изделия требованиям действующей технической документации и обязательным требованиям государственных стандартов.
- 6.2. Гарантийный срок изделия — 36 месяцев с даты передачи потребителю, если иное не предусмотрено договором. Если дату передачи установить невозможно, гарантийный срок исчисляется с даты изготовления изделия.
- 6.3. В случае выхода изделия из строя потребитель вправе предъявить требования в течение гарантийного срока при наличии товарного или кассового чека, а также отметки о продаже в паспорте изделия.
- 6.4. Требования предъявляются по месту приобретения изделия.
- 6.5. Гарантийные обязательства не распространяются на изделия, имеющие механические повреждения или признаки нарушения потребителем правил хранения, транспортирования или эксплуатации.
- 6.6. Производитель вправе вносить изменения в конструкцию изделия и встроенное программное обеспечение (прошивку), не ухудшающие качество изделия и его основные параметры.
- 6.7. Расходы на транспортировку вышедшего из строя изделия оплачиваются потребителем.

7. ТРАНСПОРТИРОВАНИЕ И ХРАНЕНИЕ

- 7.1. Размещение и крепление в транспортных средствах упакованных изделий должны обеспечивать их устойчивое положение, исключать возможность ударов друг о друга, а также о стенки транспортных средств.
- 7.2. После транспортировки при отрицательных температурах, перед включением, изделие должно быть выдержано в упаковке в нормальных условиях не менее 6 часов.

7.3. Изделия должны храниться в сухом помещении в заводской упаковке при температуре окружающей среды от 0 до +50 °С и влажности не более 70% при отсутствии в воздухе паров кислот, щелочей и других агрессивных примесей.

8. КОМПЛЕКТАЦИЯ

8.1. Усилитель — 1 шт.

8.2. Техническое описание, руководство по эксплуатации и паспорт — 1 шт.

8.3. Упаковка — 1 шт.

9. СВЕДЕНИЯ ОБ УТИЛИЗАЦИИ

9.1. По истечении срока службы (эксплуатаций) изделие не представляет опасности для жизни, здоровья людей и окружающей среды.

9.2. Утилизация осуществляется в соответствии с требованиями действующего законодательства.

10. СВЕДЕНИЯ О РЕАЛИЗАЦИИ И СЕРТИФИКАЦИИ

10.1. Цена изделия договорная, определяется при заключении договора.

10.2. Предпродажной подготовки изделия не требуется.

10.3. Изделие сертифицировано согласно ТР ТС. Информация о сертификации нанесена на упаковку.

11. ИНФОРМАЦИЯ О ПРОИСХОЖДЕНИИ ТОВАРА

11.1. Изготовлено в КНР.

11.2. Изготовитель: «Санрайз Холдингз (ГК) Лтд» (Sunrise Holdings (HK) Ltd).

Офис 901, 9 этаж, «Омега Плаза», 32, улица Дундас, Коулун, Гонконг, Китай.

11.3. Импортер: ООО «Арлайт РУС», адрес: 101000, г. Москва, Уланский пер., д. 22, стр. 1, пом. I, этаж 5, офис 501.

11.4. Дату изготовления см. на корпусе устройства или упаковке.

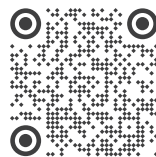
12. ОТМЕТКА О ПРОДАЖЕ

Модель: _____

Дата продажи: _____

Продавец: _____ МП

Потребитель: _____



Более подробная информация об изделии представлена на сайте arlight.ru



Дополнение к артикулу в скобках, например, [1], [2], [B] означает наличие модификаций товара. Модификации отличаются незначительными улучшениями, не влияющими на основные свойства, параметры и внешний вид товара. Допускается прямая замена модификаций на основной артикул или наоборот без каких-либо условий.

