

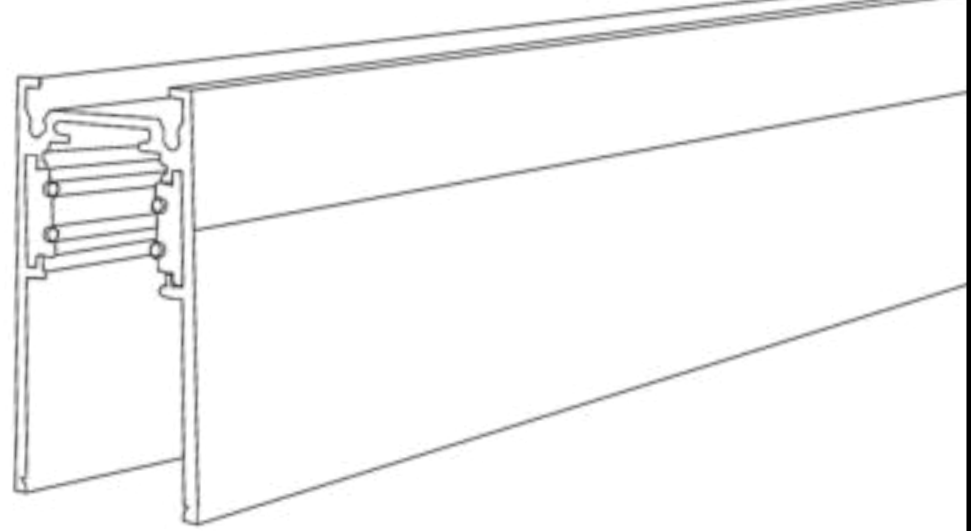


SKYLINE

МАГНИТНАЯ ТРЕКОВАЯ СИСТЕМА - 48V

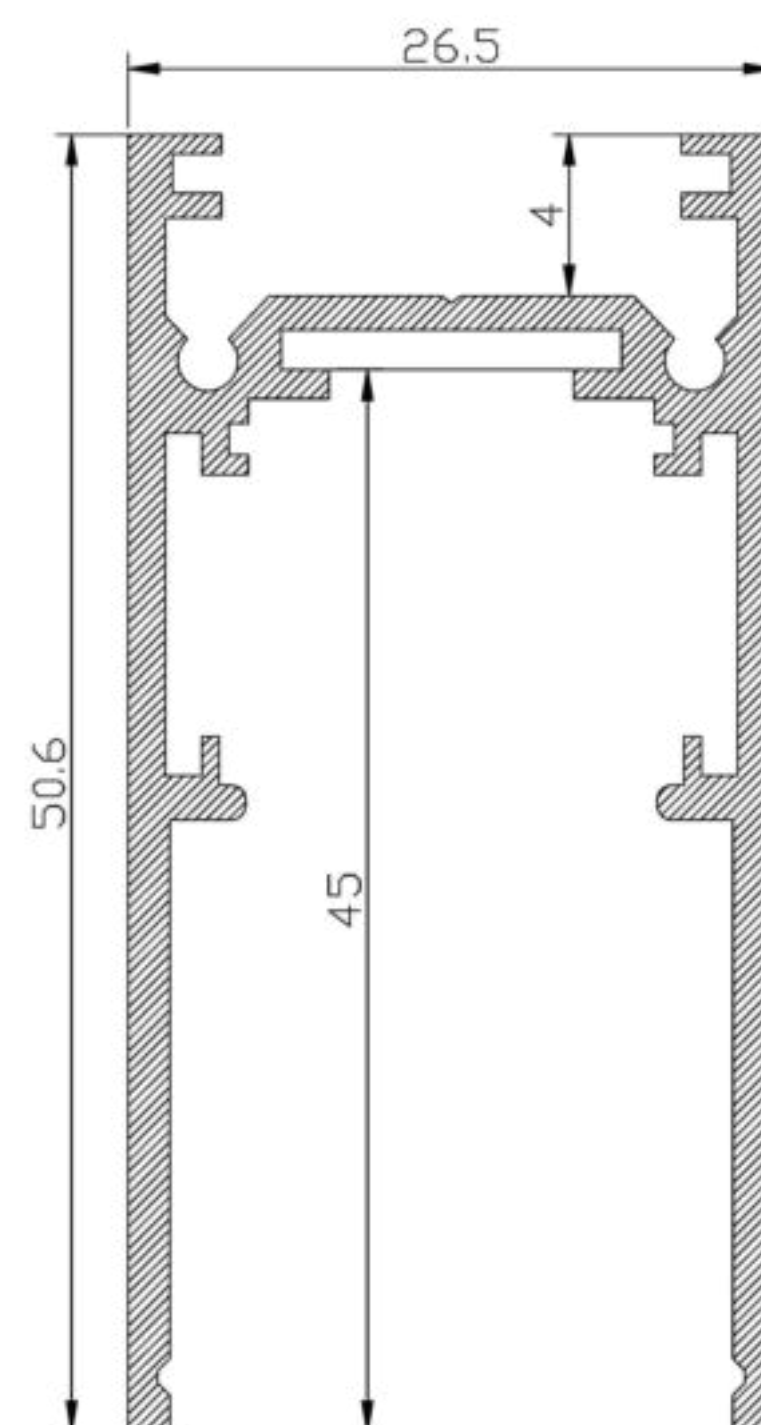
ИНСТРУКЦИЯ ПО МОНТАЖУ

НАКЛАДНОЙ/ПОДВЕСНОЙ ШИНОПРОВОД

ST003.419.00	Д1000хШ26хВ51 мм	
ST003.429.00	Д2000хШ26хВ51 мм	
ST003.439.00	Д3000хШ26хВ51 мм	

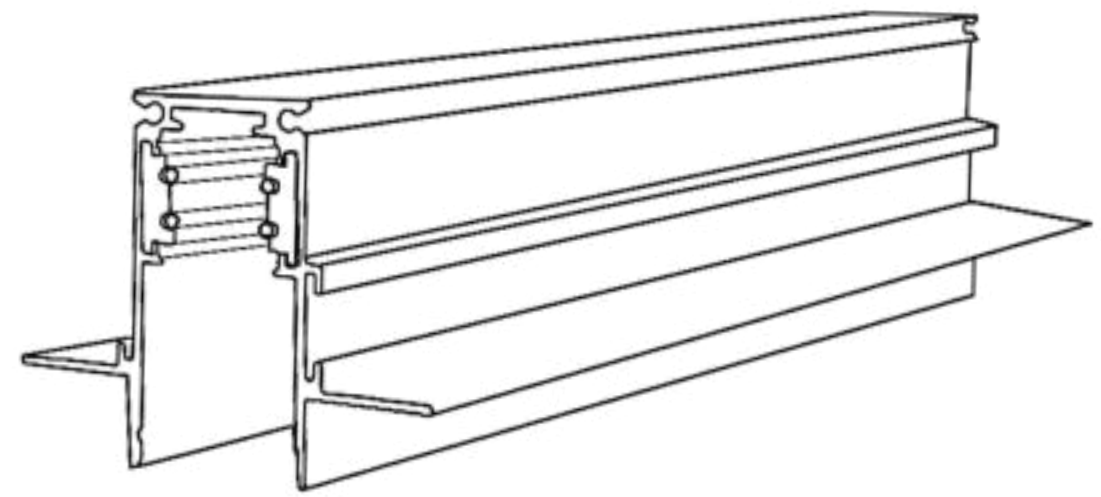
УГЛОВЫЕ СОЕДИНЕНИЯ

ST007.419.00 L-образный угол-соединитель Д72хШ72хВ51 мм	
ST007.469.00 внешний угол-соединитель Д100хШ100хВ51 мм	
ST007.439.00 внутренний угол-соединитель Д100хШ100хВ51 мм	



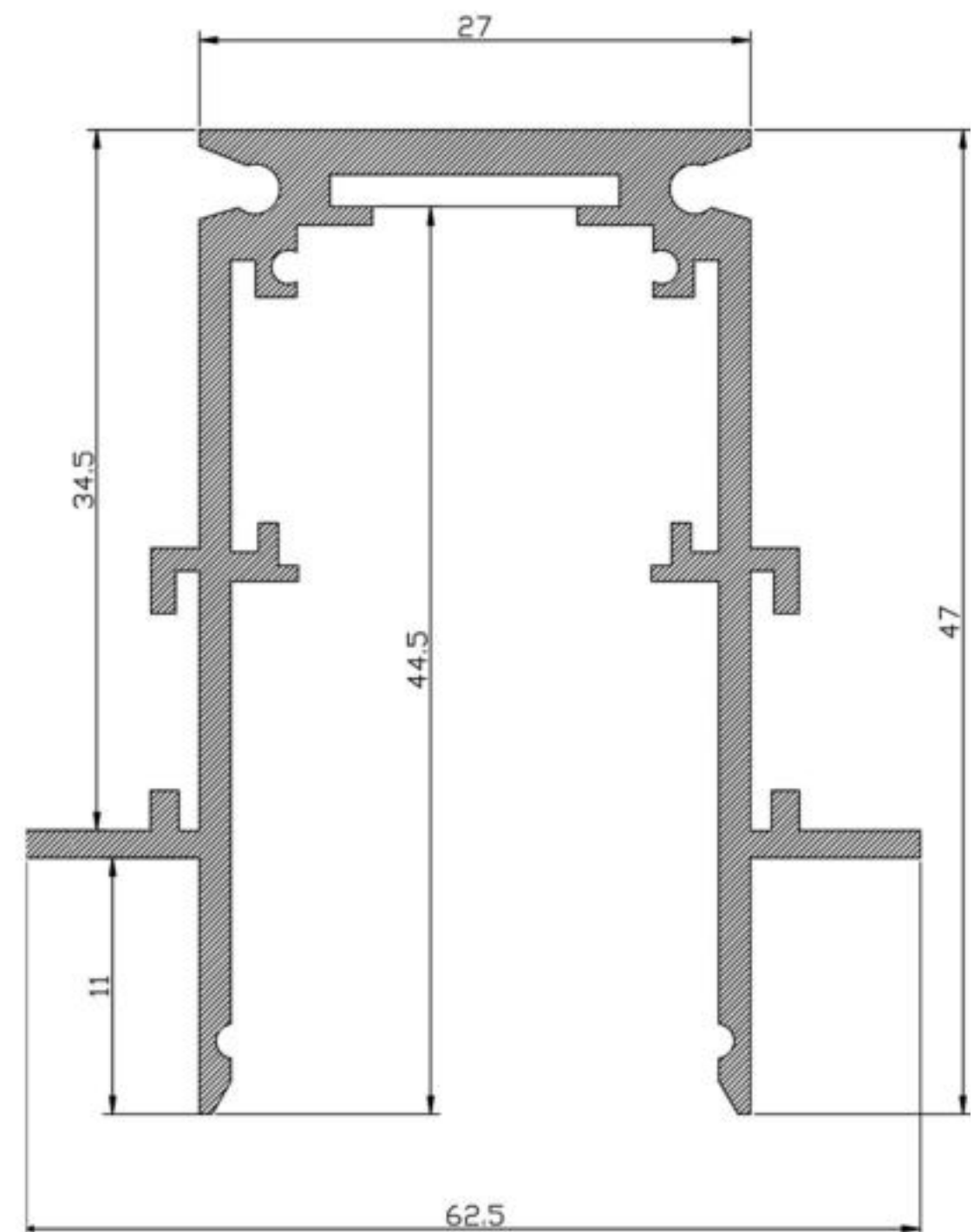
ВСТРАИВАЕМЫЙ ШИНОПРОВОД

ST004.419.00	Д1000хШ63хВ47 мм
ST004.429.00	Д2000хШ63хВ47 мм
ST004.439.00	Д3000хШ63хВ47 мм



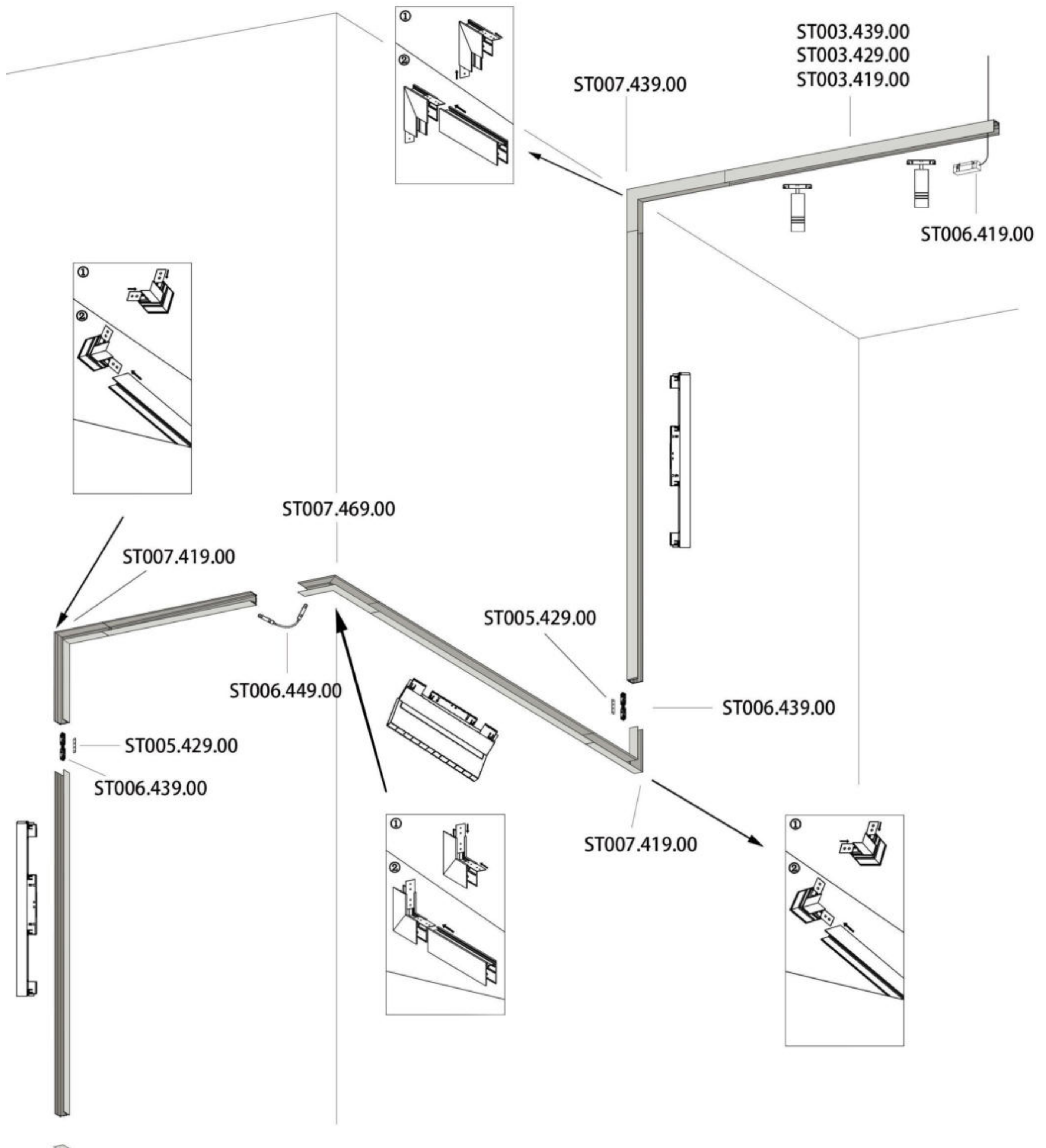
УГЛОВЫЕ СОЕДИНЕНИЯ

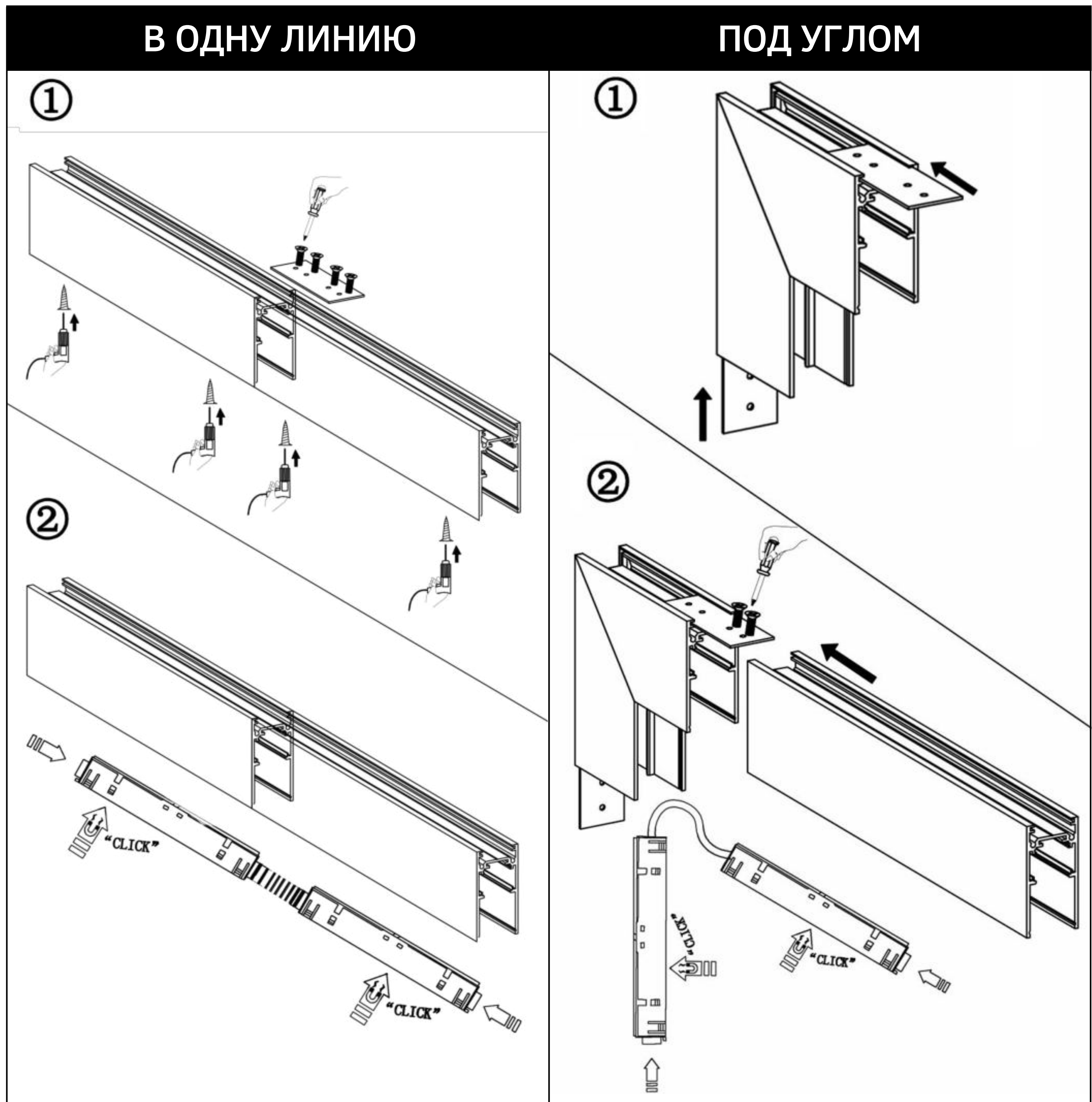
<p>ST007.429.00 L-образный угол-соединитель Д80хШ80хВ51 мм</p>	
<p>ST007.459.00 внешний угол-соединитель Д100хШ100хВ51 мм</p>	
<p>ST007.449.00 внутренний угол-соединитель Д100хШ100хВ51 мм</p>	



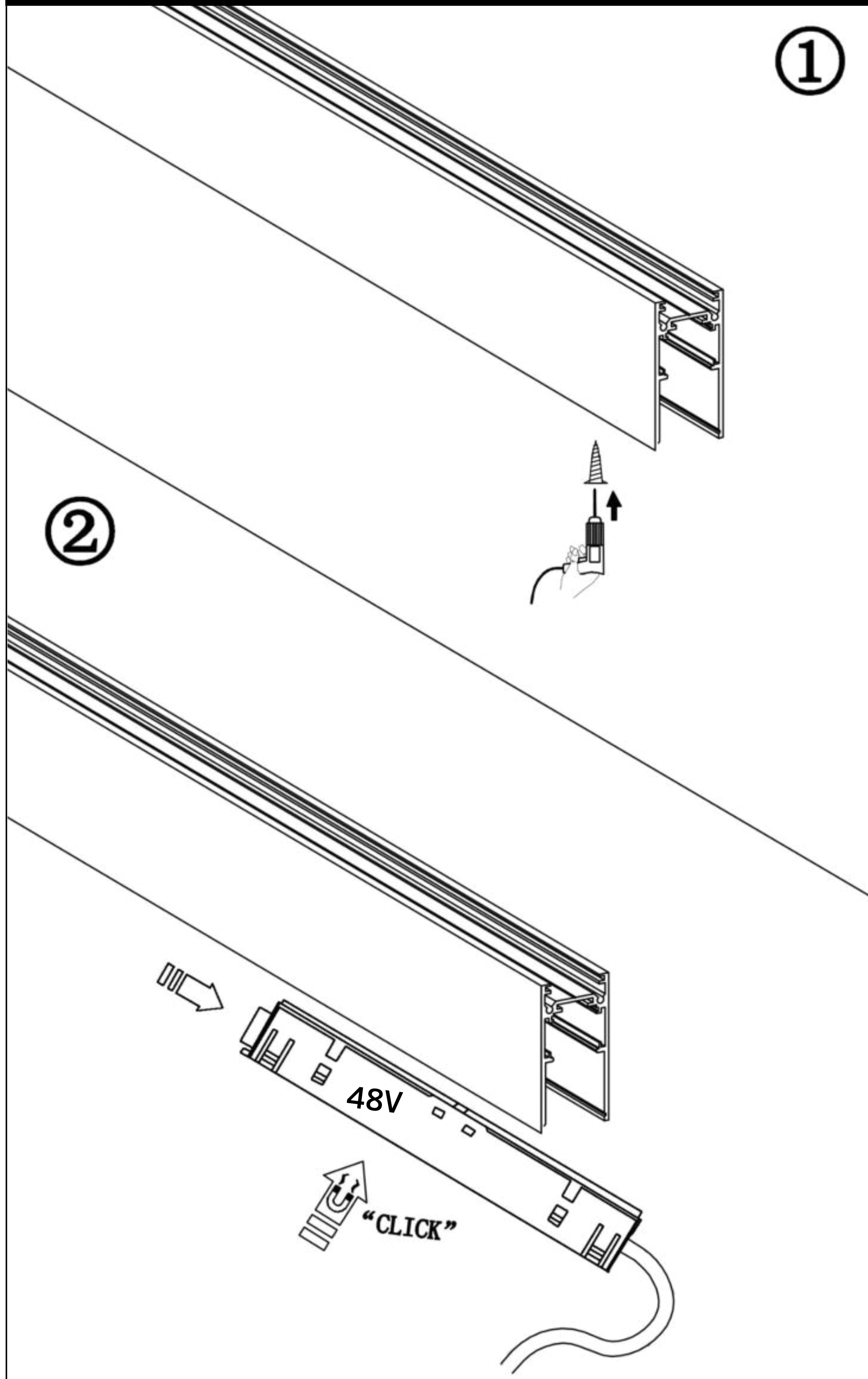
КОМПЛЕКТУЮЩИЕ	
<p>ST006.419.00 ввод питания Д500 мм</p>	
<p>ST006.439.00 прямой коннектор питания Д195xШ17xВ18 мм</p>	
<p>ST006.449.00 угловой коннектор питания Д380xШ17xВ18 мм</p>	
<p>ST005.429.00 коннектор прямой для накладного/подвесного шинпровода Д80xШ25 мм</p>	
<p>ST005.419.00 комплект подвесов (2 шт) Д2000 мм</p>	
<p>ST005.749.00 соединитель прямой для встраиваемого шинпровода (2 шт)</p>	

1. Соблюдайте общие правила электро- и пожаробезопасности.
2. Все работы по монтажу и подключению к сети шинпровода должны проводиться специалистами с соответствующей квалификацией.
3. Шинпровод рассчитан на работу с безопасным напряжением DC 48V.
4. Макс. нагрузка с одного ввода питания на шинпровод (длиной до 25 метров) - не более 400 Вт.
5. При подключении необходимо соблюдать полярность.
6. При монтаже Магнитной трековой системы Skyline необходимо предусмотреть возможность сервисного доступа к блокам питания.
7. ЗАПРЕЩАЕТСЯ! Эксплуатация системы в помещениях с высокой влажностью и возможностью образования конденсата (бассейны, ванные комнаты, бани и т.д.).
8. При резке шинпровода используйте профессиональное оборудование.
9. Не допускается деформация шинпровода при транспортировке и монтаже.



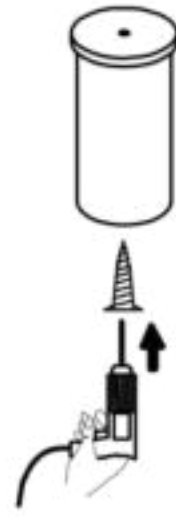


ПОДКЛЮЧЕНИЕ ВВОДА ПИТАНИЯ

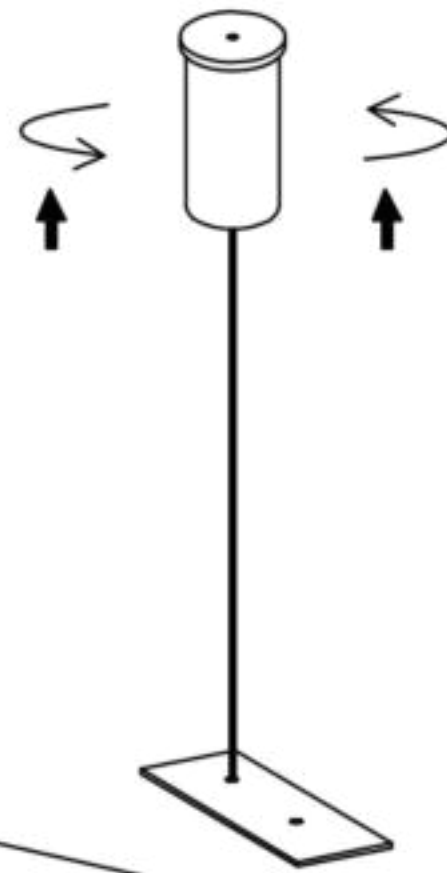


УСТАНОВКА ТРЕКА В ПОТОЛОК

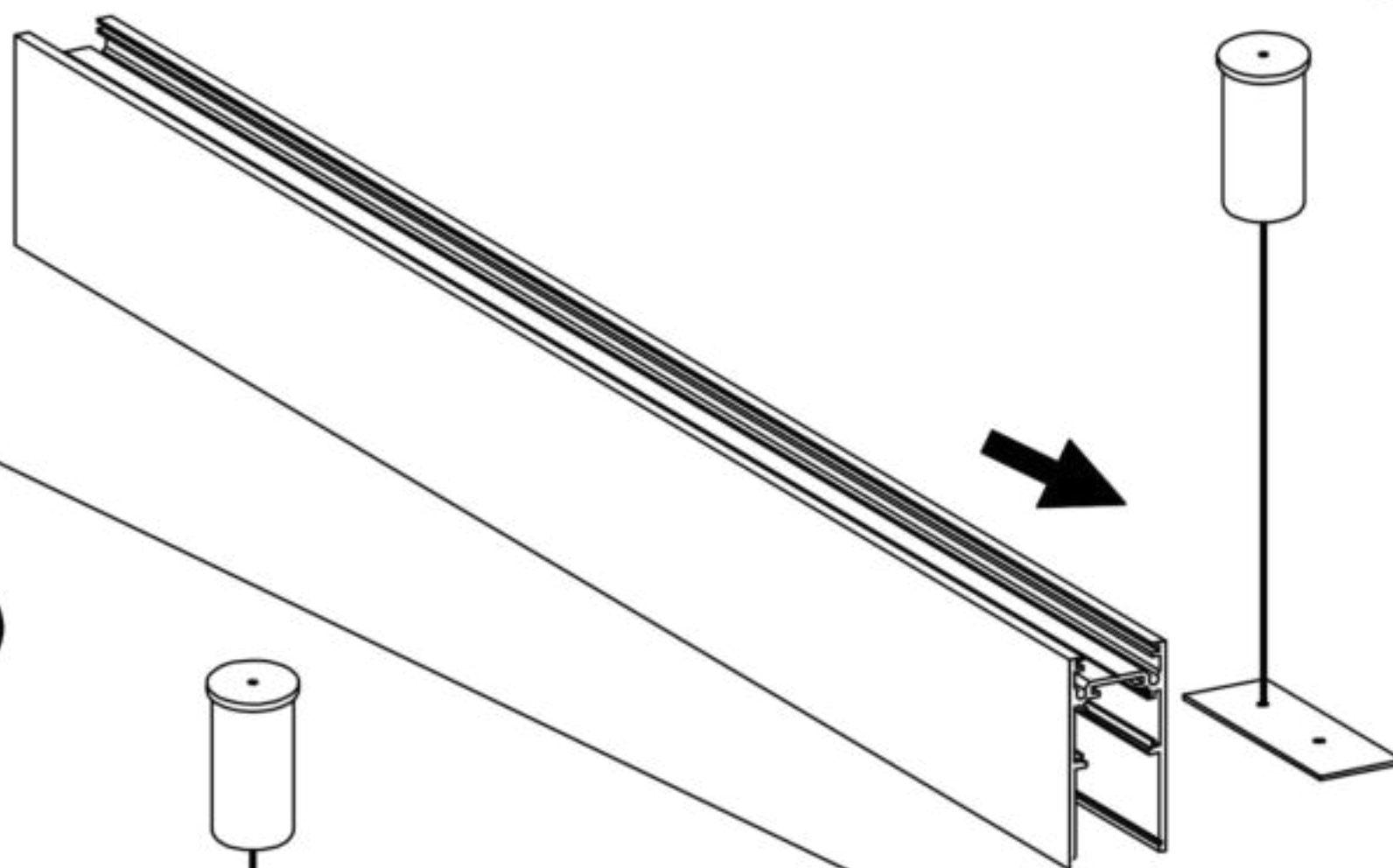
①



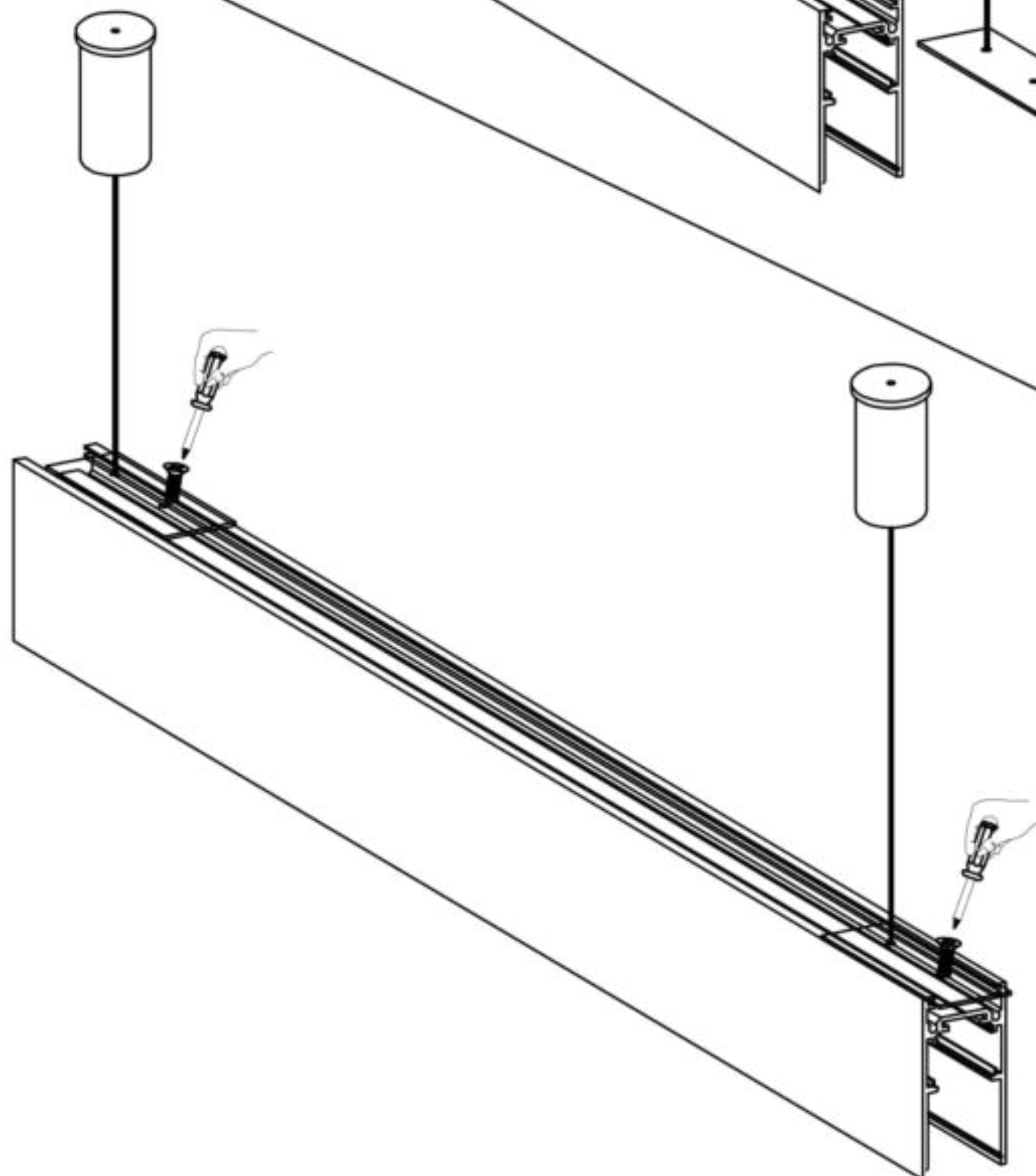
②

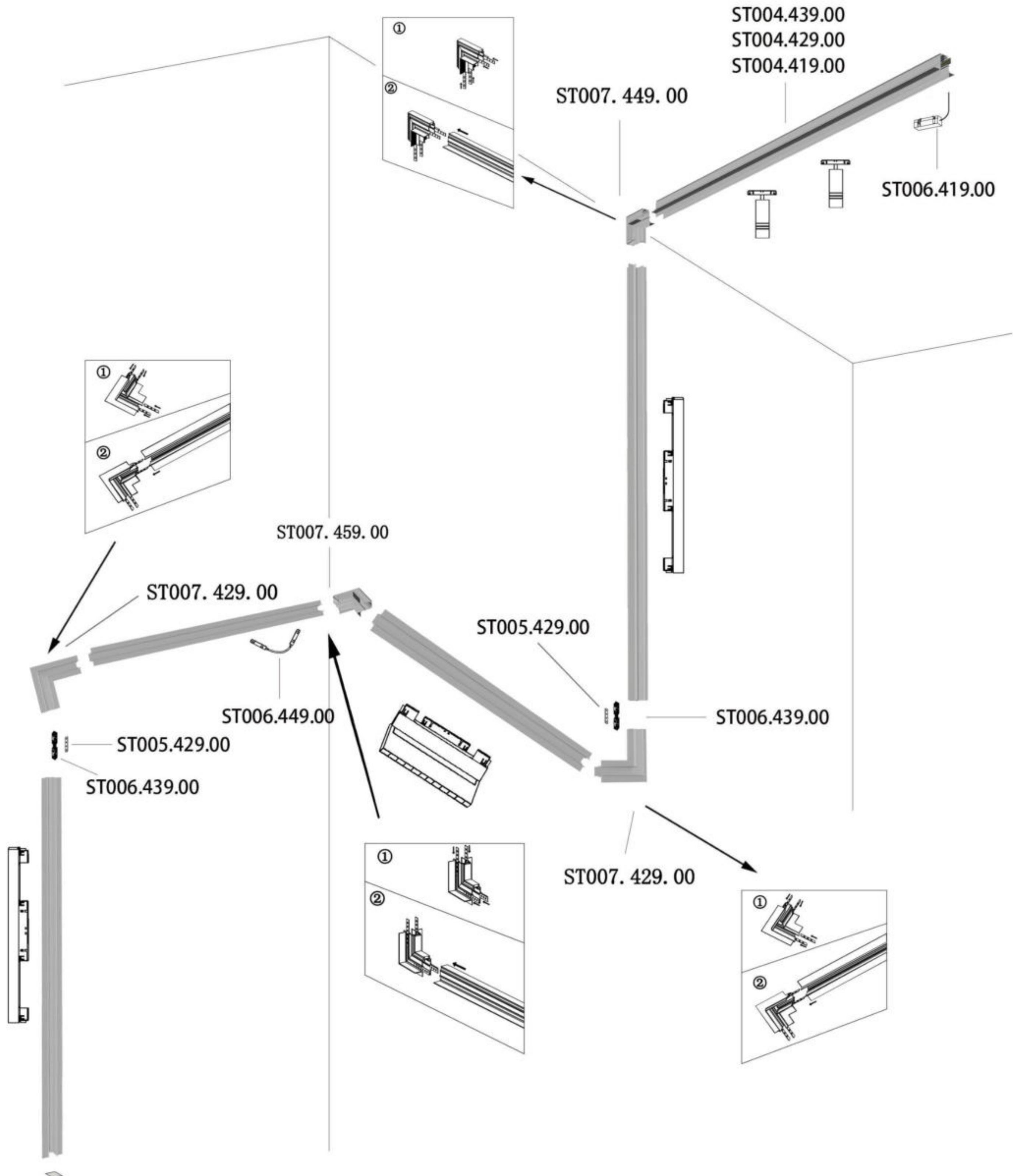


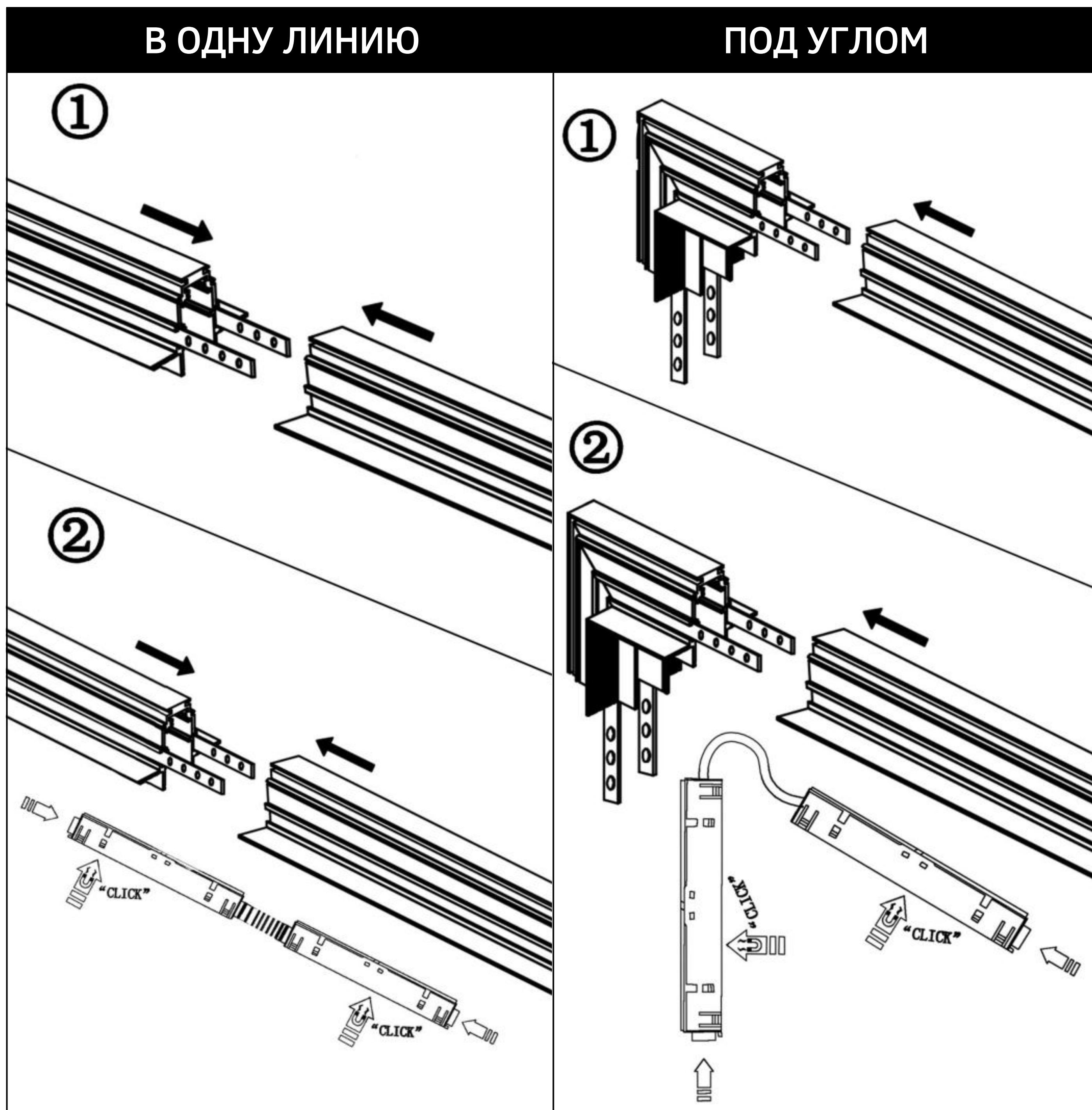
③



④

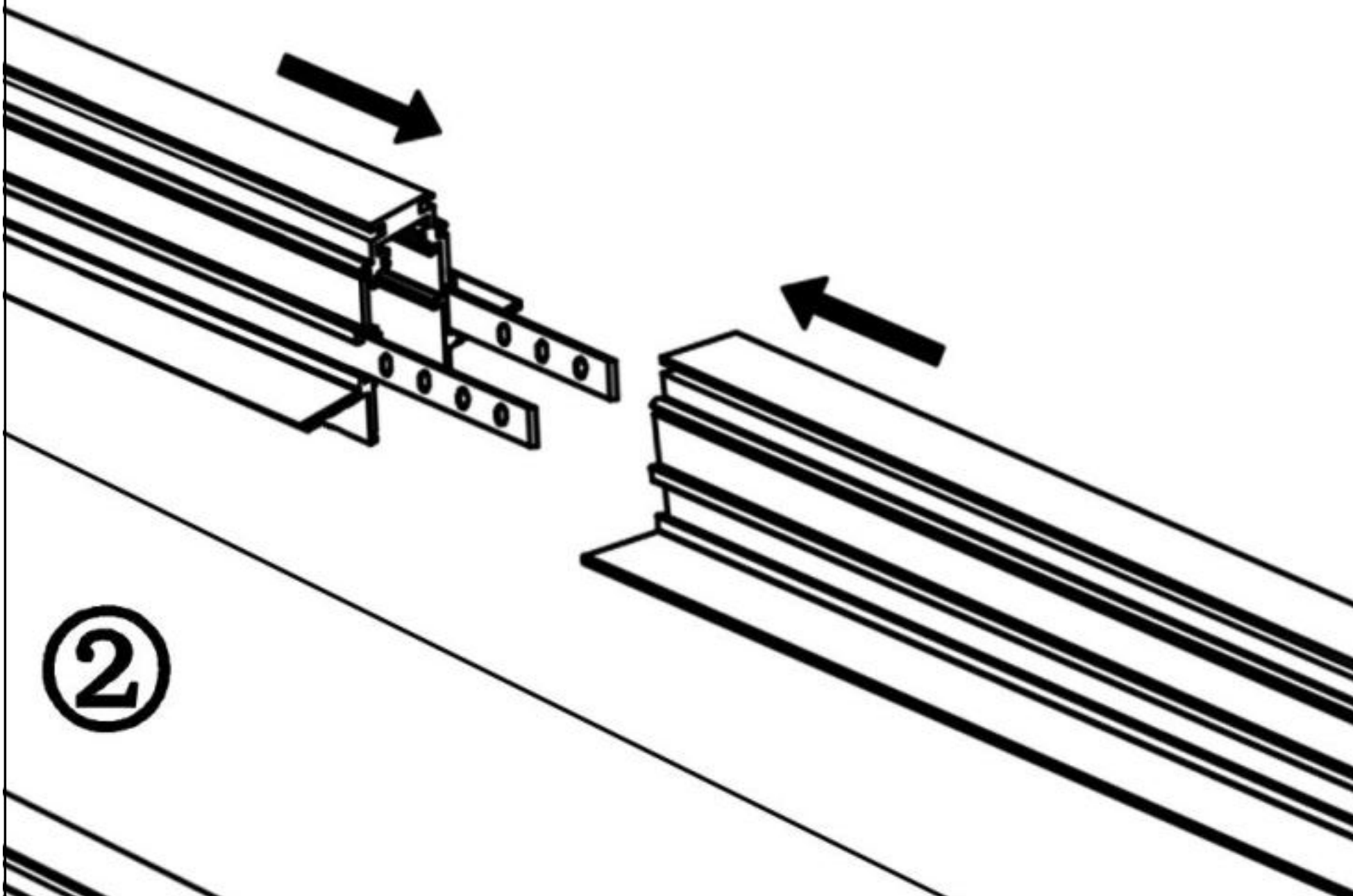




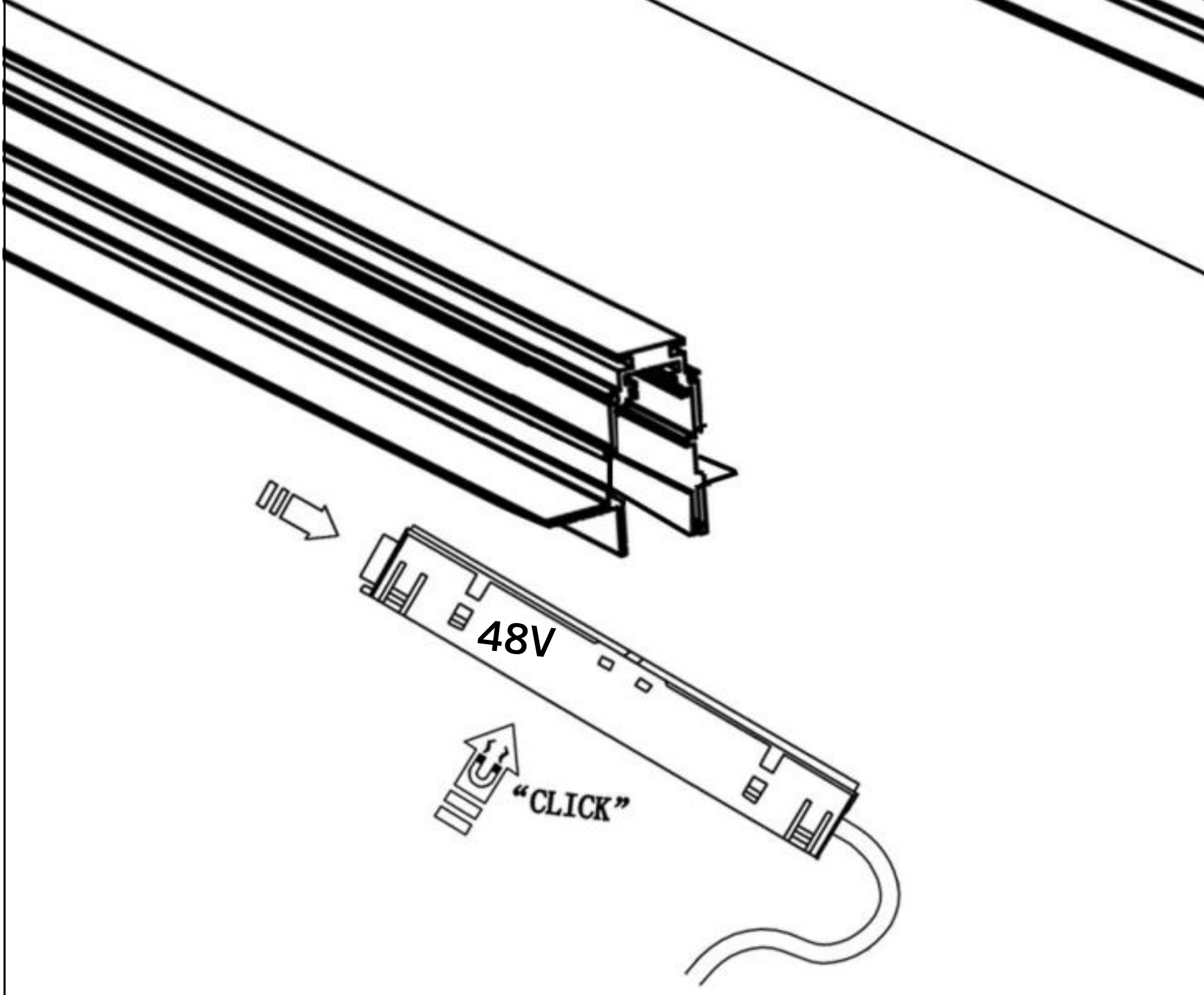


ПОДКЛЮЧЕНИЕ ВВОДА ПИТАНИЯ

①

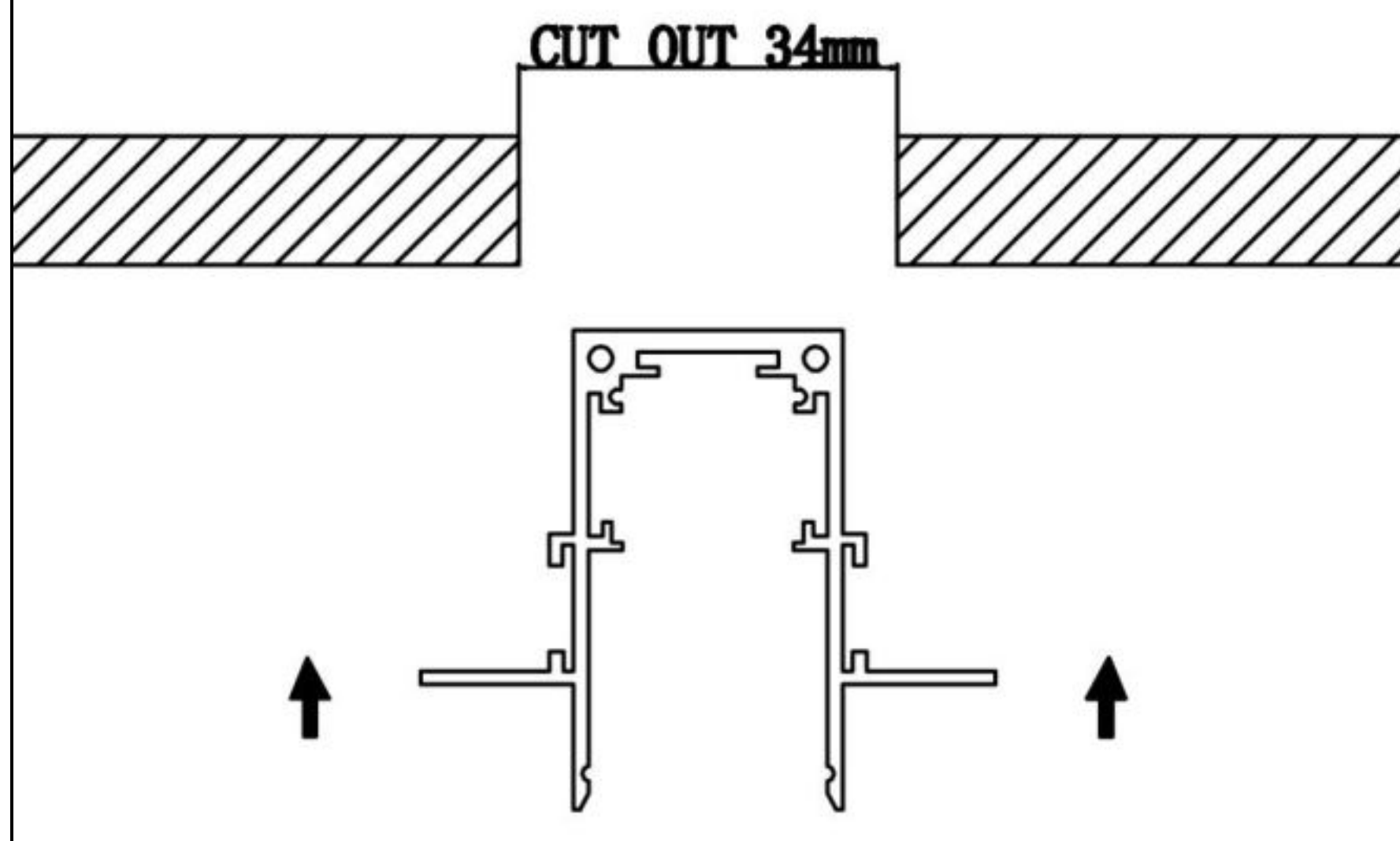


②

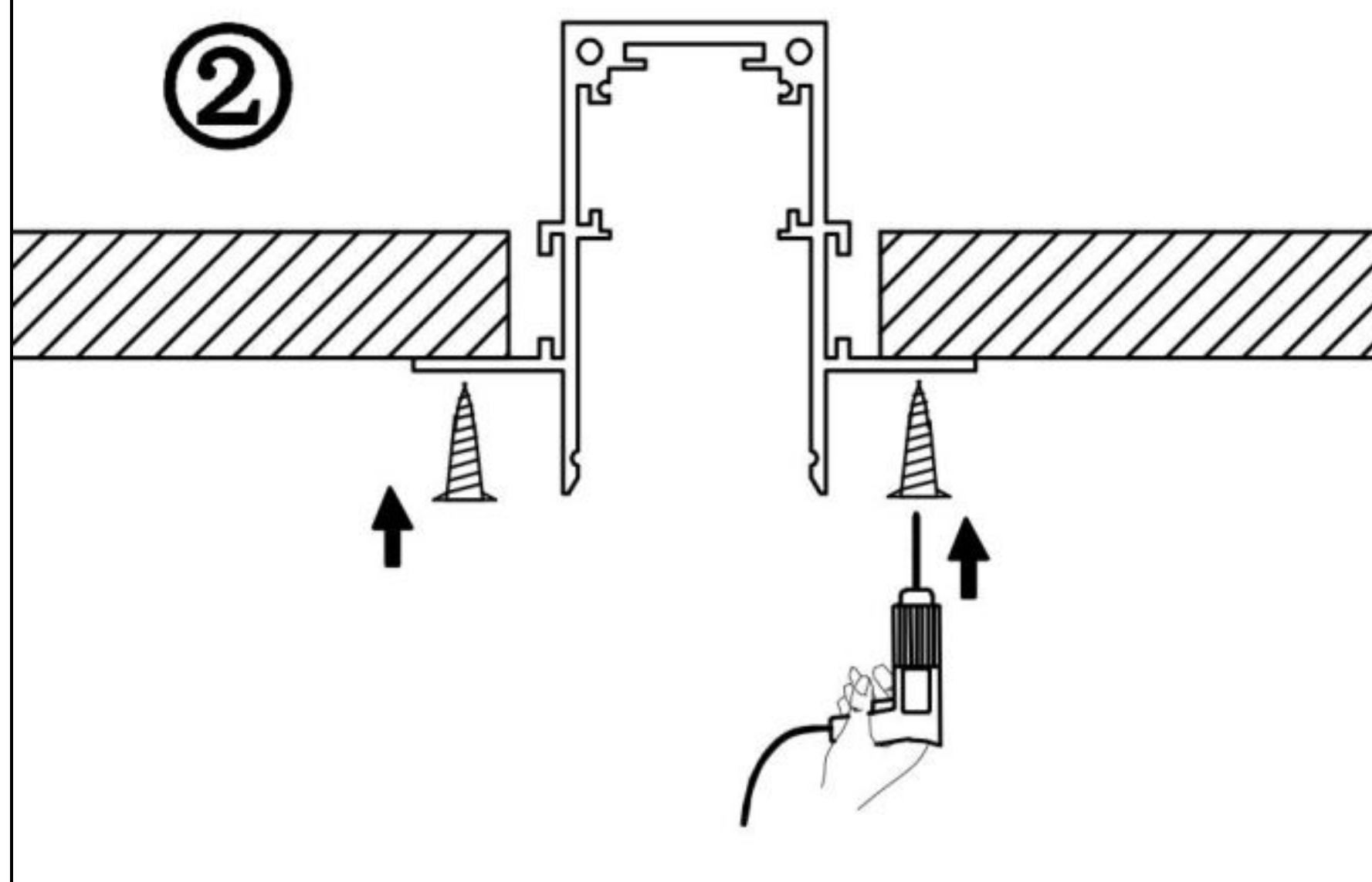


УСТАНОВКА ТРЕКА В ПОТОЛОК

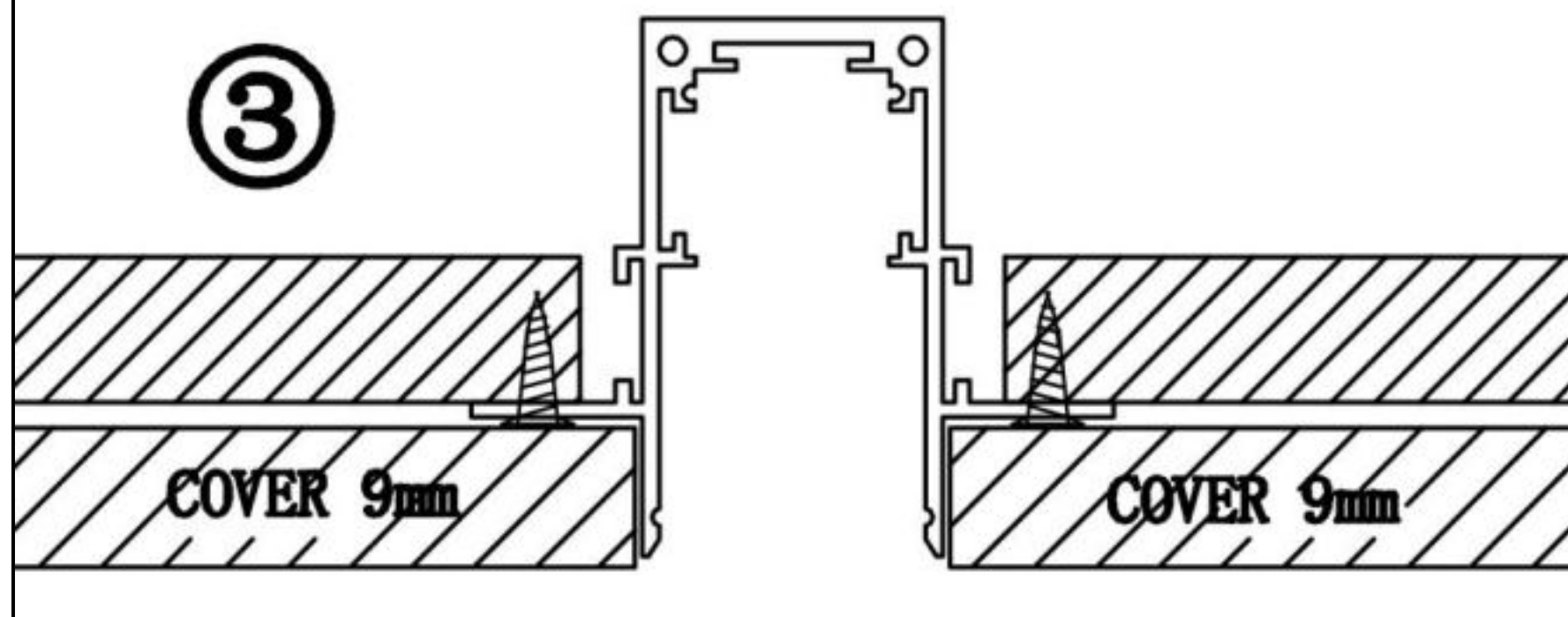
①



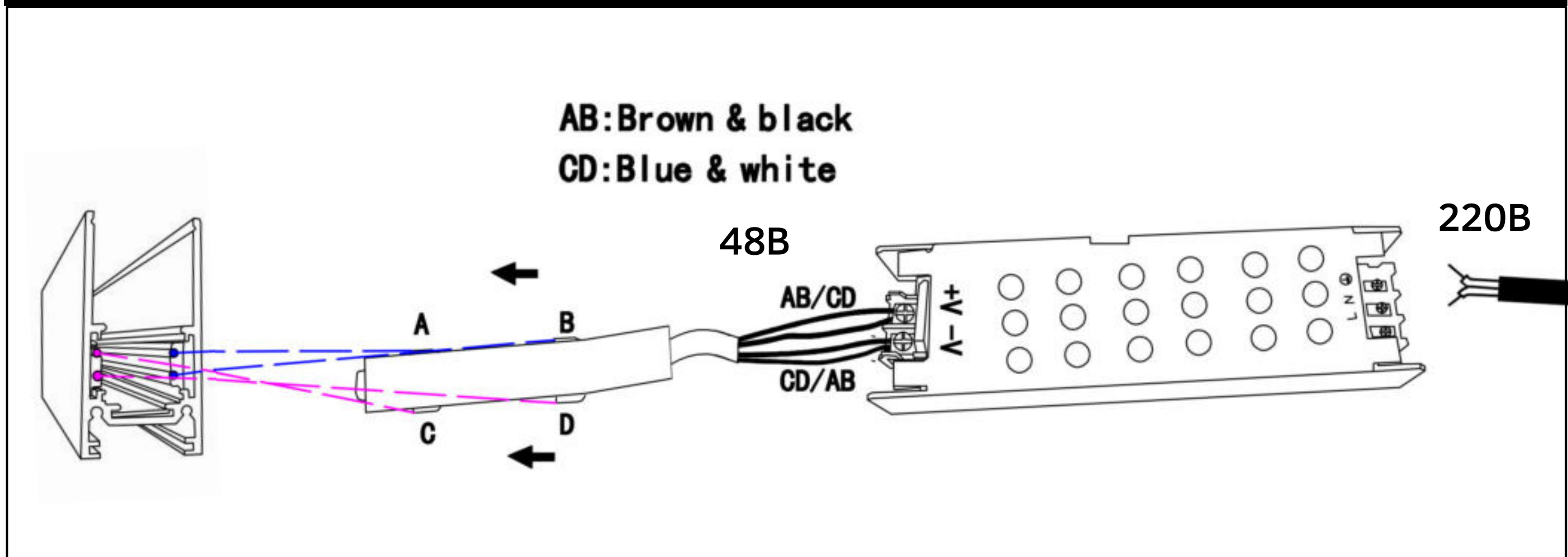
②



③



ДЛЯ ВСЕХ ТИПОВ ШИНОПРОВОДА





st
luce