

Оглавление

1. Описание и назначение	2
2. Технические характеристики	2
3. Комплектация.....	3
4. Монтаж системы	5
4.1. Монтаж потолочной чаши TRA130SC-1B.....	5
4.2. Монтаж потолочной чаши TRA130RSC-1B.	9
4.3. Монтаж встраиваемой потолочной чаши TRA130RSC-2B.	10
4.4. Монтаж встраиваемого коннектора TRA130RWC-2B.	11
4.5. Монтаж токопроводящей ленты с помощью накладной чаши для двойного вывода TRA130CRDuo-B.	12
4.6. Монтаж токопроводящей ленты на потолке с помощью подвеса TRA130SW-B. ...	13
4.7. Монтаж токопроводящей ленты с помощью опорного стержня разной длины TRA130SR, подвеса TRA130SWK-B и фиксатора TRA130BF-B.....	13
4.8. Монтаж крепежа для токопроводящей ленты TRA130BS-B.....	14
4.9. Монтаж двойной заглушки TRA130BECDo-B и напольного противовеса TRA130CNW-B.	15
4.10. Монтаж светильников на токопроводящую ленту.....	16
5. Подключение источника питания.....	18
6. Рекомендации.....	18
7. Дополнительная информация	19
7.1. Возможные неисправности.....	19
7.2. Хранение.....	19
7.3. Транспортировка.	19
7.4. Утилизация.	19
7.5. Сертификация.....	20
7.6. Гарантийные обязательства.....	20
7.7. Изготовитель.	20
7.8. Импортёр.	20

1. Описание и назначение

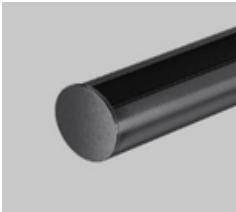


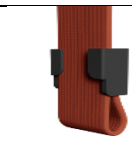
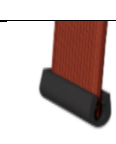

Дизайнерская световая система с безопасной токопроводящей текстильной лентой и разнообразным набором аксессуаров и светильников для создания подвесных и натяжных композиций в интерьере.

2. Технические характеристики

Модель	TRX130-1			
Длина, м	20	10	5	3
Способ монтажа	Подвесной			
Степень защиты от влаги и пыли	IP20			
Климатическое исполнение	УХЛ4			
Температура эксплуатации	0°C - +50°C			
Материал	Ткань			
Цвет	Красный/Серый			
Номинальное напряжение, В	DC48			
Максимальный ток, А	10			
Класс электробезопасности	III			

3. Комплектация

Артикул	Цвет	Наименование	Фото
TRX130-1.20R	Красный	Токопроводящая текстильная лента, 20 м.*	
TRX130-1.20GR	Серый	Токопроводящая текстильная лента, 20 м.*	
TRX130-1.10R	Красный	Токопроводящая текстильная лента, 10 м.*	
TRX130-1.10GR	Серый	Токопроводящая текстильная лента, 10 м.*	
TRX130-1.5R	Красный	Токопроводящая текстильная лента, 5 м.*	
TRX130-1.5GR	Серый	Токопроводящая текстильная лента, 5 м.*	
TRX130-1.3R	Красный	Токопроводящая текстильная лента, 3 м.*	
TRX130-1.3GR	Серый	Токопроводящая текстильная лента, 3 м.*	
TRA130DR-100W	Белый	Блок питания 48V, 100W	
TRA130DR-200W	Белый	Блок питания 48V, 200W	
TRA130SC-1B	Черный	Потолочная чаша накладная с коннектором питания	
TRA130RSC-1B	Черный	Потолочная чаша накладная с коннектором питания	
TRA130RSC-2B	Черный	Потолочная чаша встраиваемая с коннектором питания	
TRA130RWC-2B	Черный	Коннектор питания встраиваемый	
TRA130CRDuo-B	Черный	Чаша накладная для двойного вывода ленты	
TRA130CNW-B	Черный	Противовес напольный	
TRA130SWK-B	Черный	Подвес для опорного стержня	

TRA130SR-1B	Черный	Опорный стержень, 1 м	
TRA130SR-2B	Черный	Опорный стержень, 2 м	
TRA130SR-3B	Черный	Опорный стержень, 3 м	
TRA130BF-B	Черный	Фиксатор текстильной ленты для опорного стержня, 10 шт.	
TRA130BS-B	Черный	Крепеж для текстильной ленты, 10 шт.	
TRA130BEC DuoB	Черный	Заглушка двойная для текстильной ленты, 2 шт.	
TRA130BEC-B	Черный	Заглушка для текстильной ленты, 2 шт.	
TRA130SW-B	Черный	Подвес для текстильной ленты	

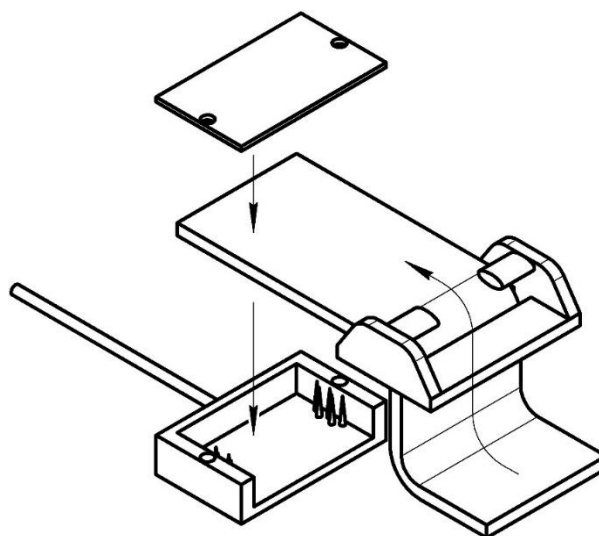
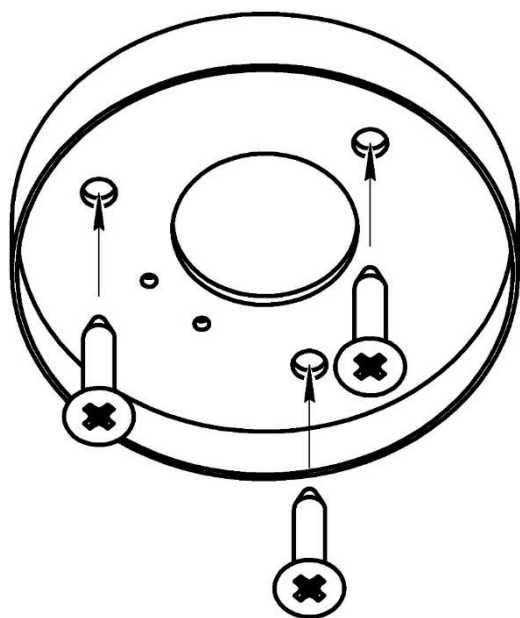
Внимание! С помощью данных комплектующих вы можете создать продолжение и собрать интересующую вас конструкцию освещения. Перед сборкой задуманной конструкции освещения необходимо просчитать необходимую длину токопроводящей ленты и делать расчет на погрешность при установке светильников, учитывать расход на необходимые провисания в зависимости от Вашего проекта.

***В комплекте с каждой бобиной текстильной токопроводящей ленты поставляются ножницы, два стика и две отвертки.**

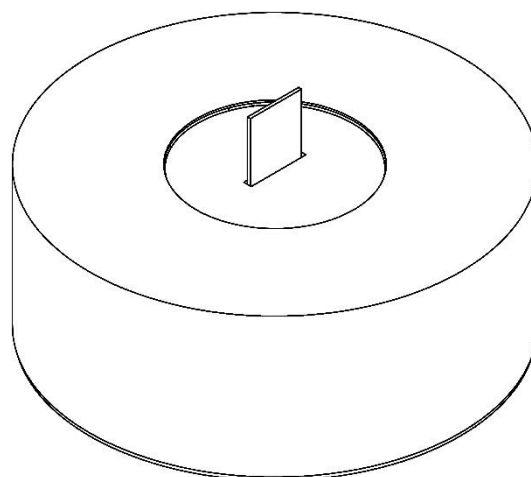
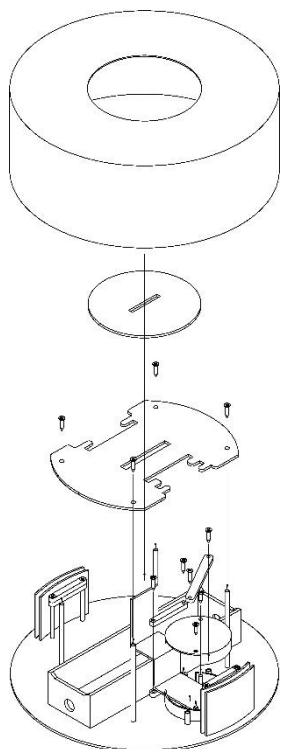
4. Монтаж системы

4.1. Монтаж потолочной чаши TRA130SC-1B.

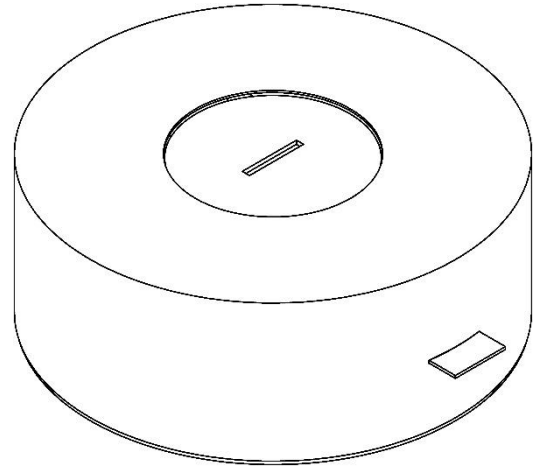
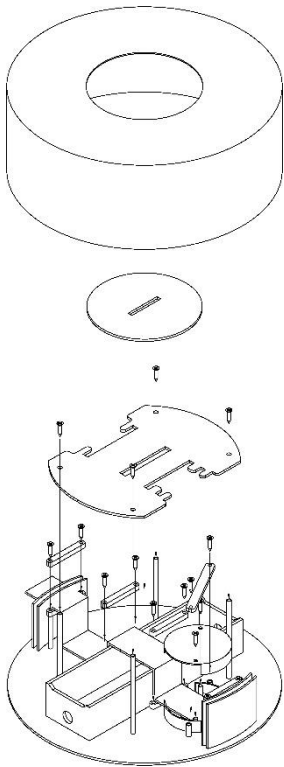
Разберите и зафиксируйте потолочную чашу на потолке с помощью саморезов. В данную потолочную чашу встраиваются блоки питания TRA130DR и подключаются к коннектору.



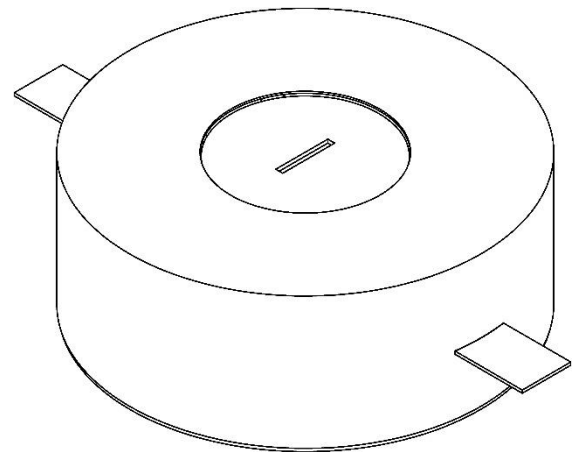
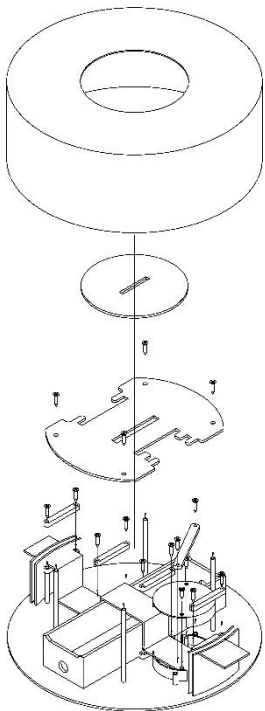
В комплекте с потолочной чашей TRA130SC-1B идут необходимые аксессуары для различного вывода токопроводящей ленты. С помощью данной чаши можно организовать вывод ленты различными способами в зависимости от проекта. Один конец токопроводящей ленты просуньте в потолочную чашу, зафиксируйте и подключите к коннектору питания, который подключен к блоку питания:



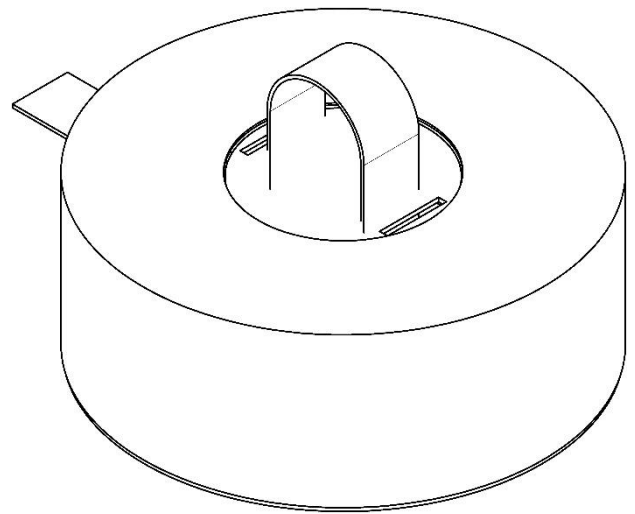
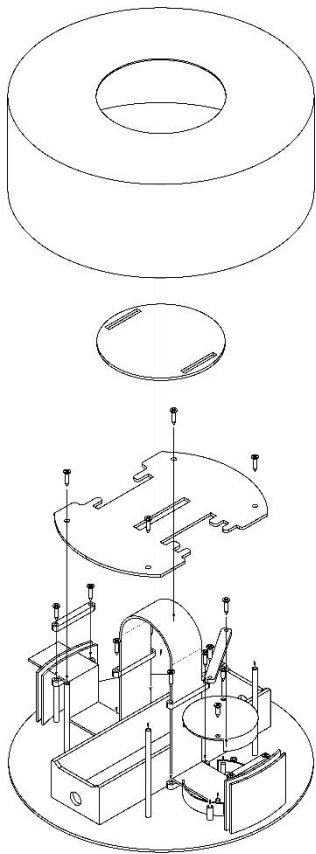
Прямой вывод ленты



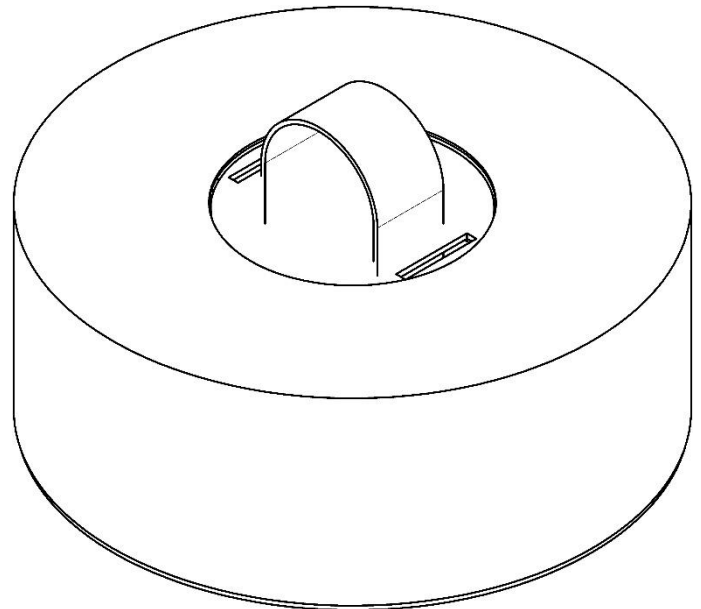
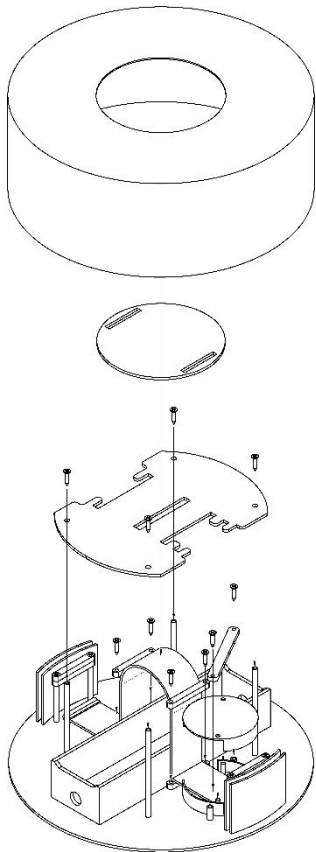
Одинарный боковой вывод ленты



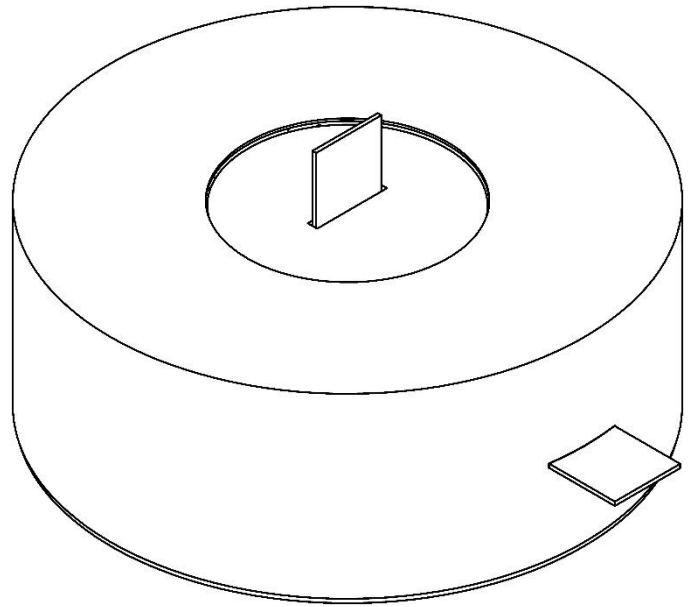
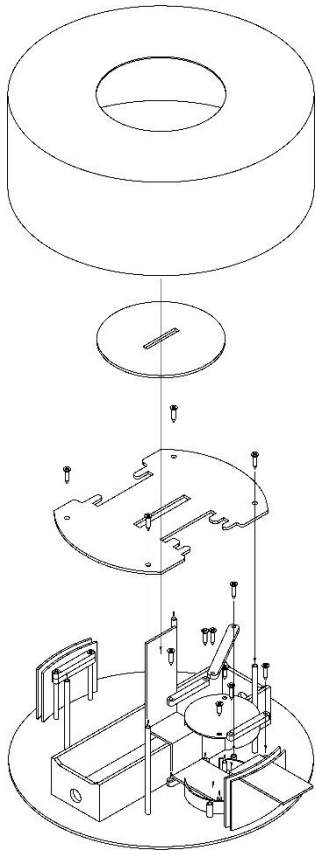
Двойной боковой вывод ленты



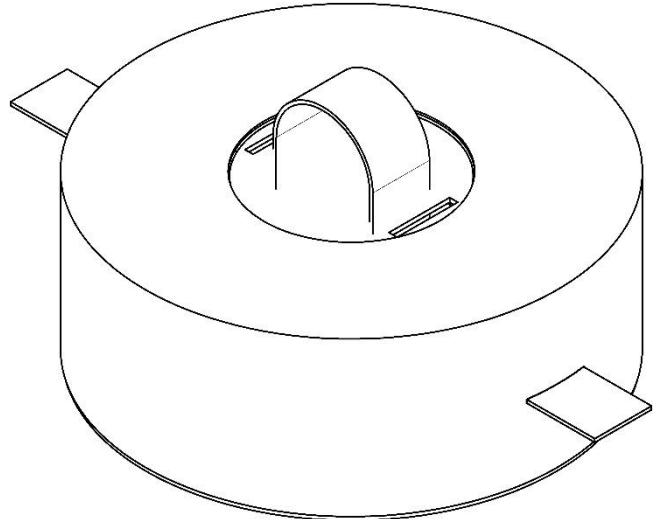
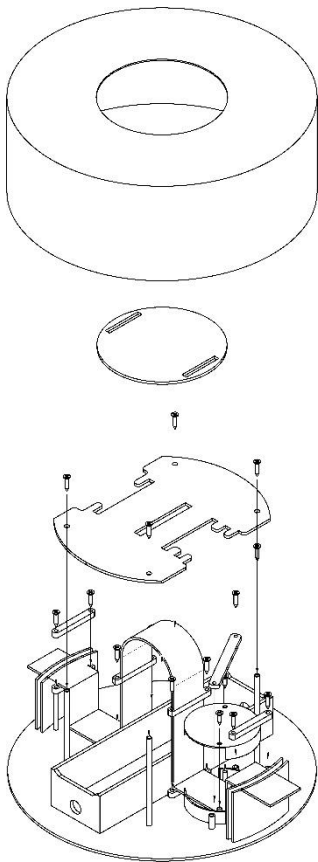
Прямой двойной и одинарный боковой вывод ленты:



Прямой двойной вывод ленты:



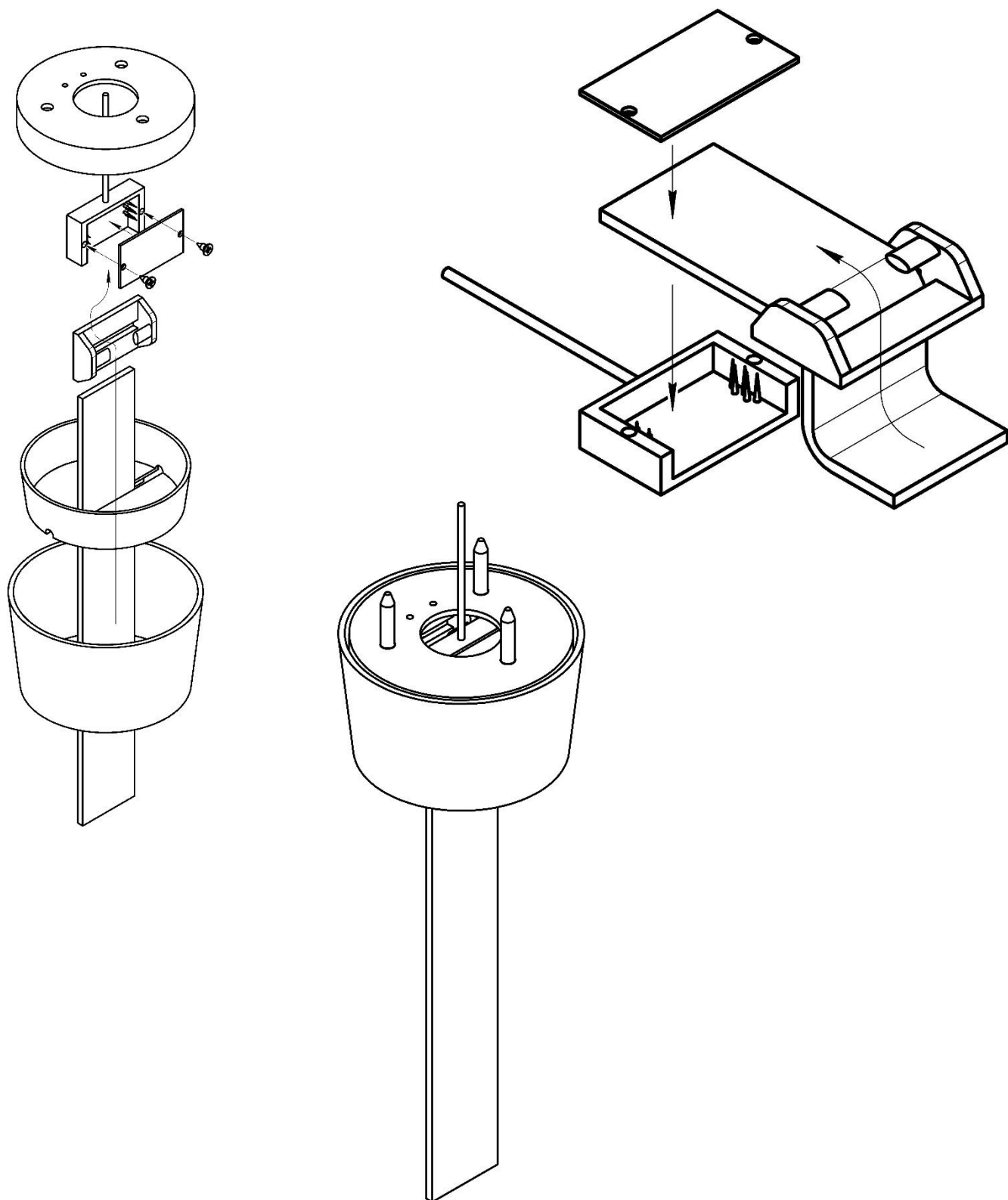
Прямой и боковой вывод ленты



Прямой двойной и двойной боковой вывод ленты:

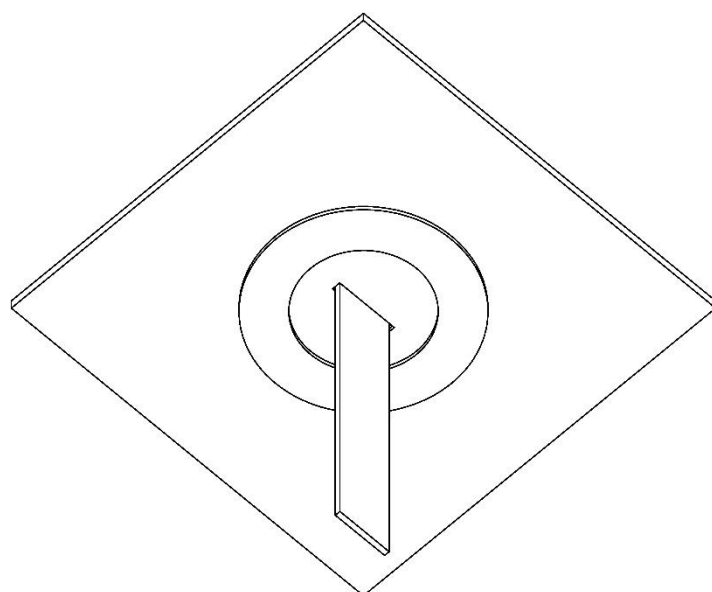
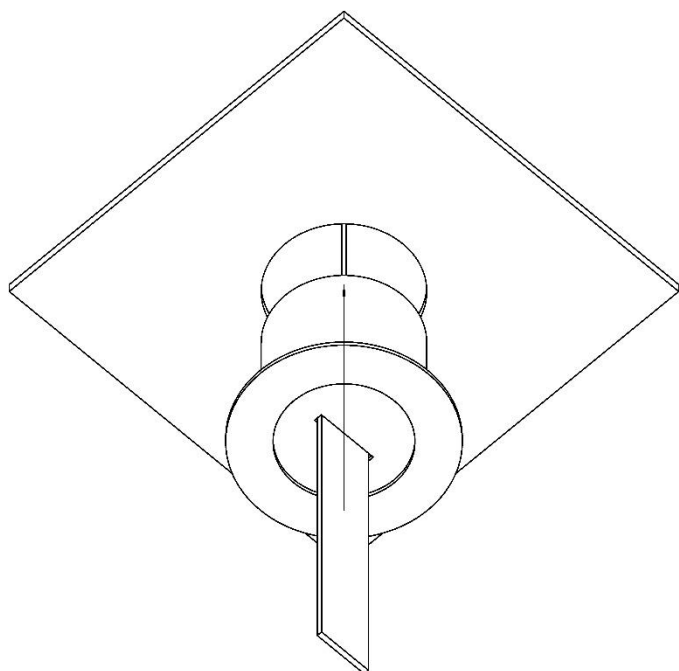
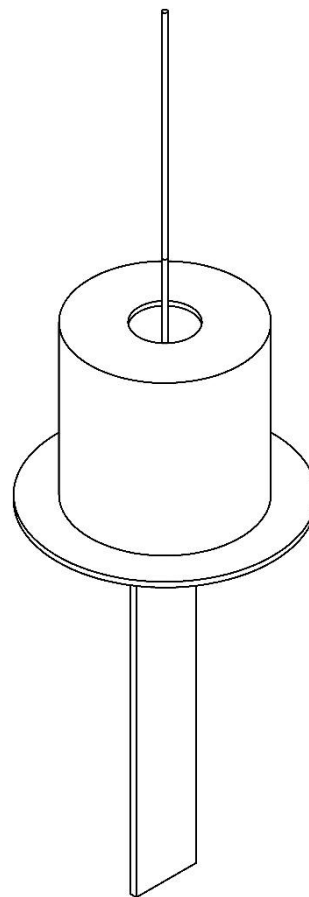
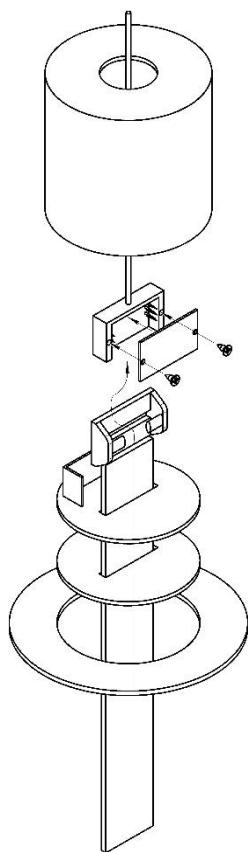
4.2. Монтаж потолочной чаши TRA130RSC-1B.

Разберите и зафиксируйте потолочную чашу на потолке с помощью саморезов. Один конец токопроводящей ленты просуньте в потолочную чашу, подключите к коннектору питания и зафиксируйте, который подключен к блоку питания. Блок питания устанавливается отдельно (ревизионный люк, запотолочное пространство). Соберите потолочную чашу в обратном порядке:



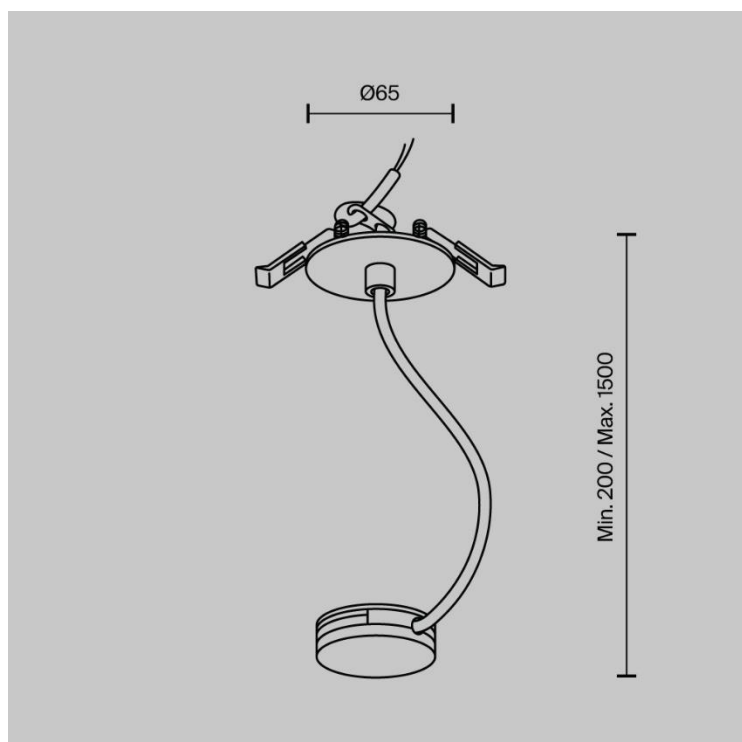
4.3. Монтаж встраиваемой потолочной чаши TRA130RSC-2B.

Предварительно в потолке необходимо сделать отверстие нужного диаметра, разобрать потолочную чашу, просунуть токопроводящую ленту и подключить к коннектору. Далее с помощью специальных лапок зафиксировать чашу в потолке:



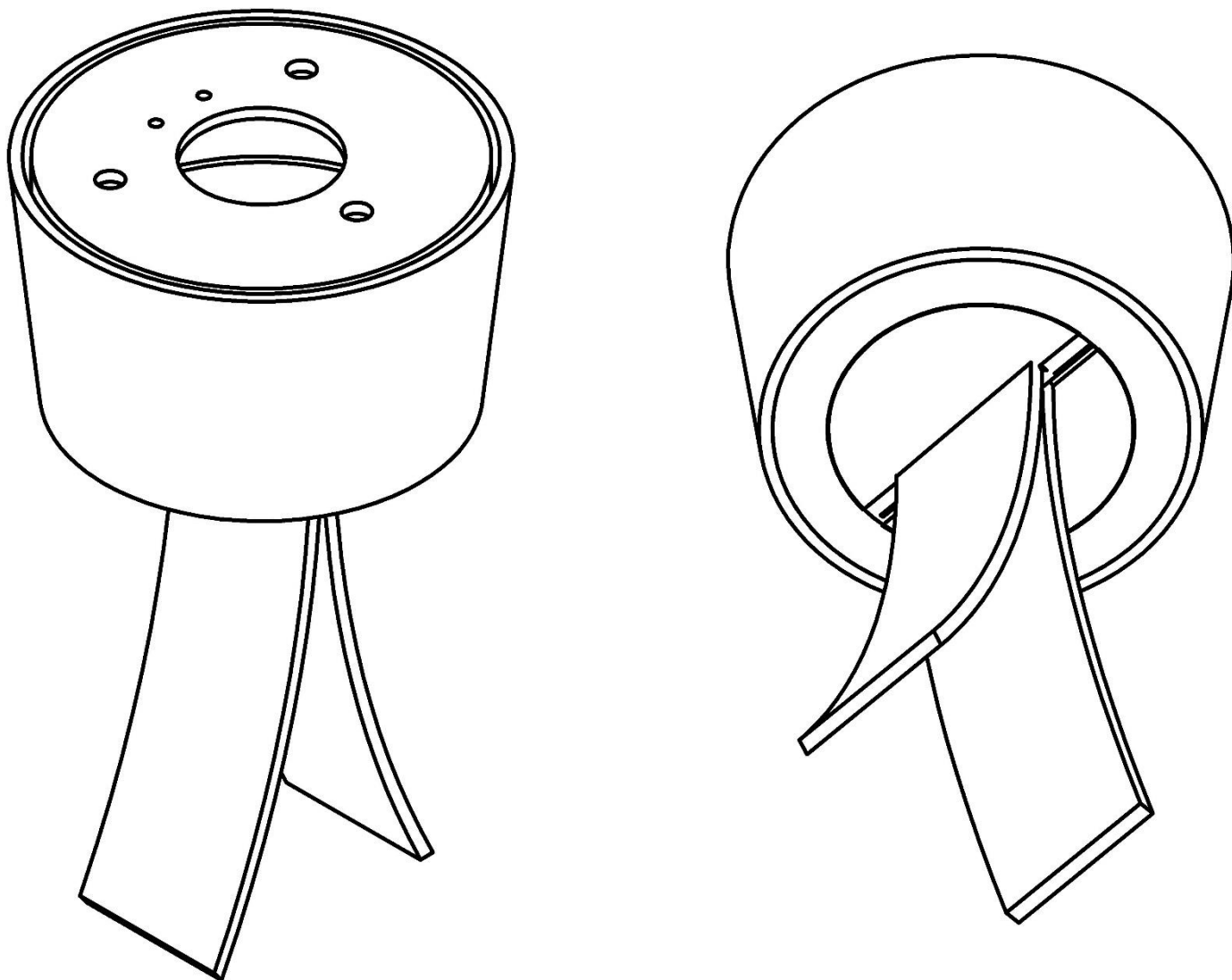
4.4. Монтаж встраиваемого коннектора TRA130RWC-2B.

Предварительно в потолке необходимо сделать отверстие нужного диаметра, подключить коннектор к блоку питания и зафиксировать коннектор в потолке с помощью специальных лапок. Далее необходимо подключить токопроводящую ленту, как показано на рисунке:



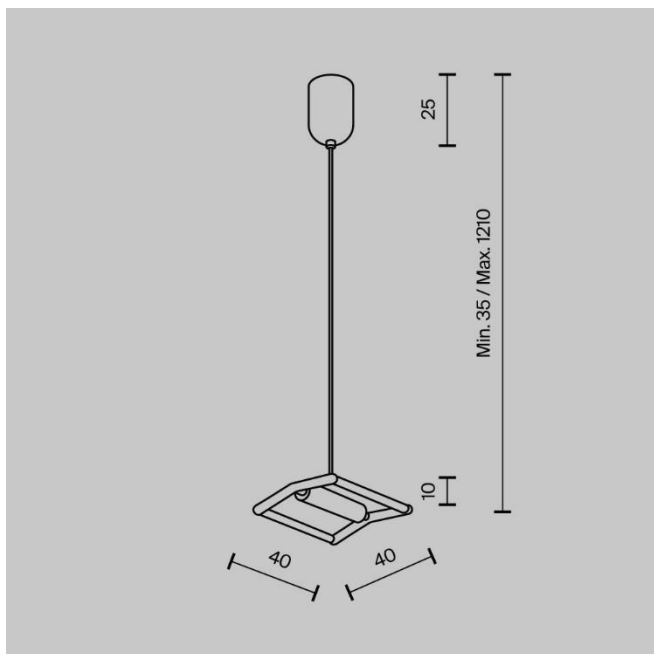
4.5. Монтаж токопроводящей ленты с помощью накладной чаши для двойного вывода TRA130CRDuo-B.

Данная потолочная чаша предназначена для создания продолжения конструкции освещения. Разберите потолочную чашу, закрепите ее на потолке и просуньте через нее токопроводящую ленту, как показано на рисунке:



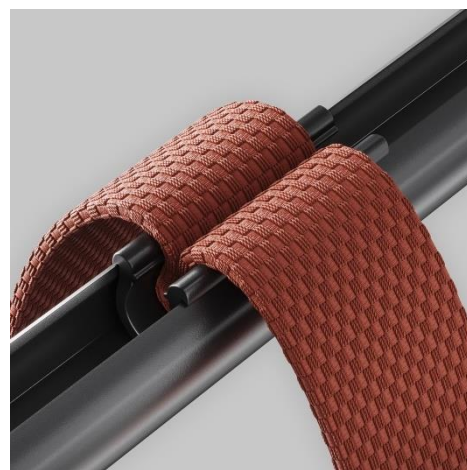
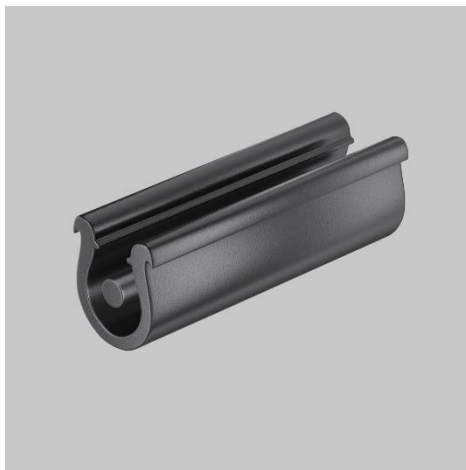
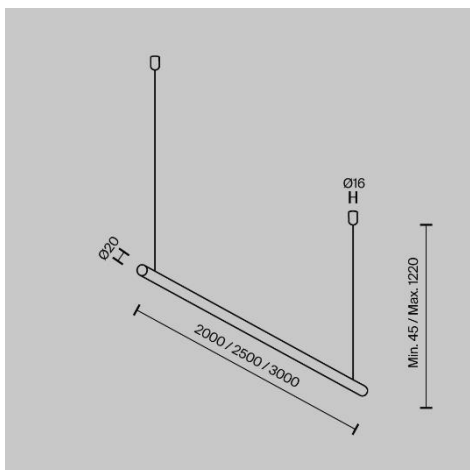
4.6. Монтаж токопроводящей ленты на потолке с помощью подвеса TRA130SW-B.

Подвес предназначен для создания продолжения конструкции освещения. С помощью саморезов закрепите потолочную чашу подвеса на потолке, предварительно отмерив нужную длину подвеса, при необходимости, отрезав лишнее. Минимальная высота 35 мм, максимальная высота 1210 мм. Количество подвесов определяется заказчиком в зависимости от проекта:



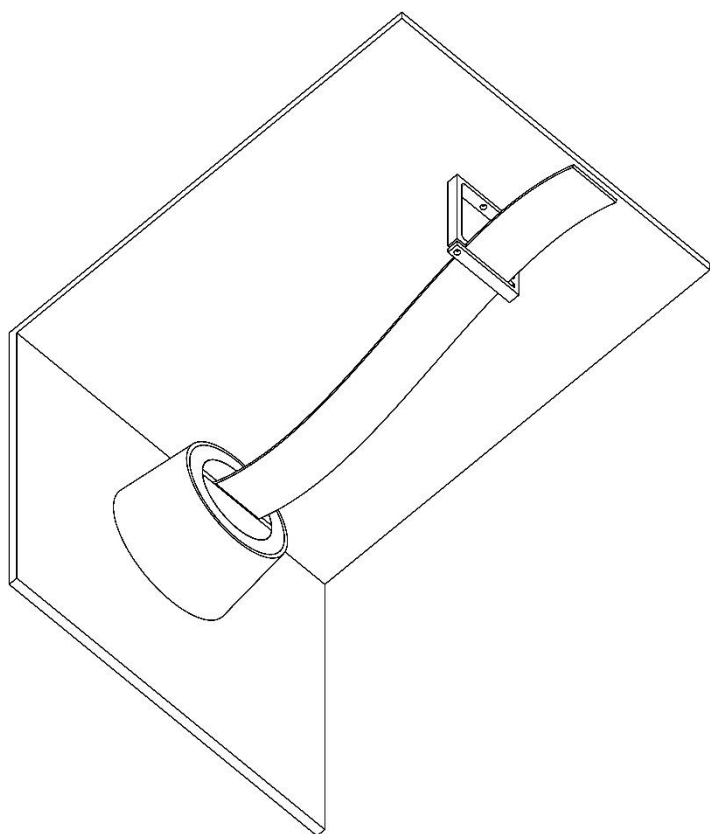
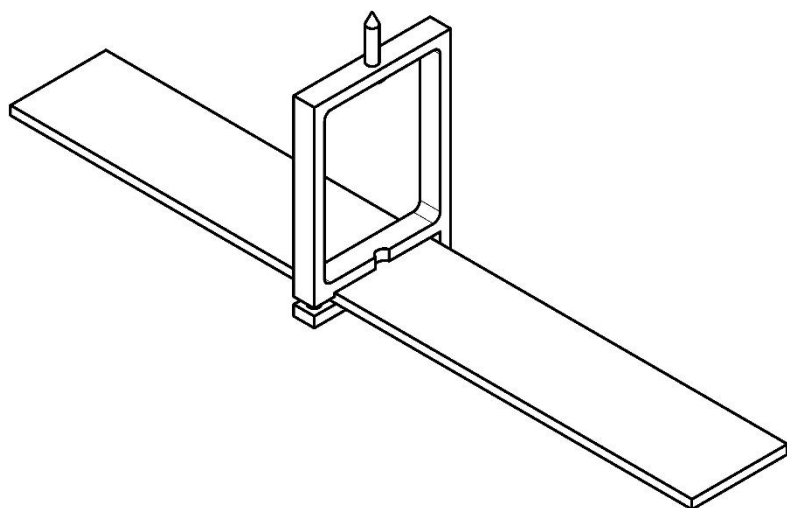
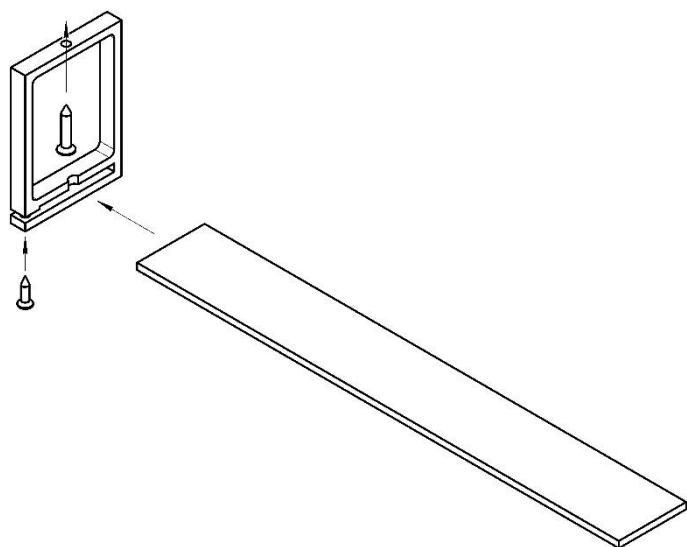
4.7. Монтаж токопроводящей ленты с помощью опорного стержня разной длины TRA130SR, подвеса TRA130SWK-B и фиксатора TRA130BF-B.

Предназначен для создания продолжения конструкции освещения. Закрепите подвес TRA130SWK-B на потолке с помощью саморезов, предварительно отмерив нужную длину подвеса и при необходимости, отрезав лишнее. Закрепите подвес в опорном стержне. С помощью фиксатора закрепите токопроводящую ленту в опорном стержне. Минимальная высота подвеса 45 мм, максимальная высота 1220 мм. На 1 метр опорного стержня рекомендуется использовать 2 подвеса, для двух метров можно использовать 3 подвеса:



4.8. Монтаж крепежа для токопроводящей ленты TRA130BS-B.

Предназначен для создания продолжения конструкции освещения. Закрепите крепеж на необходимой плоскости с помощью саморезов, расслабьте фиксирующий саморез и просуньте токопроводящую ленту, закрутите фиксирующий саморез.

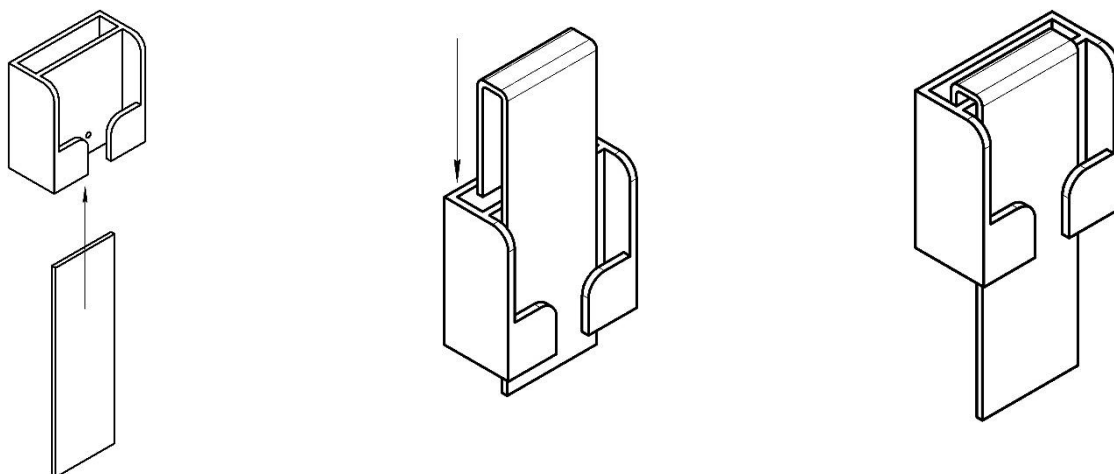


Внимание! Использование данного крепежа позволит избежать провисаний конструкции, расчет крепежей производится на месте монтажа индивидуально, все зависит от количества и веса светильников в системе. В комплекте 10 штук крепежей

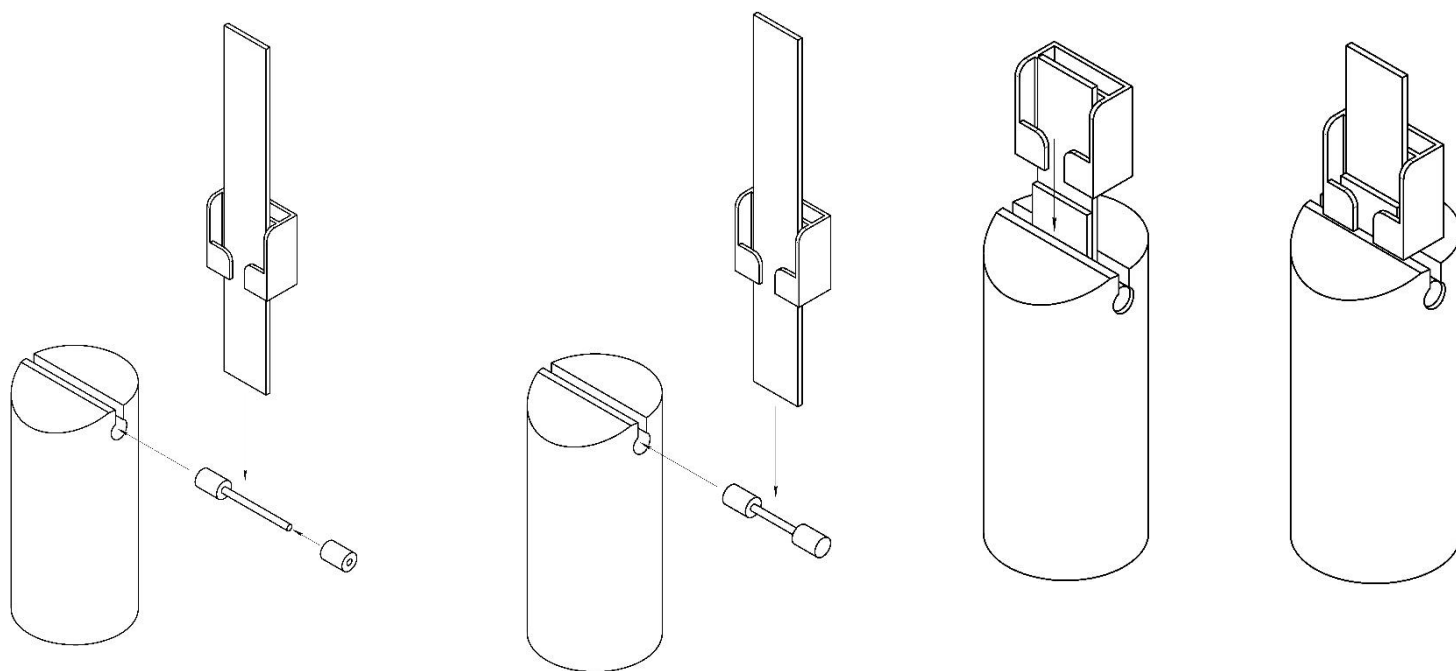
4.9. Монтаж двойной заглушки TRA130BEC Duo-B и напольного противовеса TRA130CNW-B.

:Напольный противовес предназначен для фиксации токопроводящей ленты на полу.

Пропустите токопроводящую ленту через двойную заглушку TRA130BEC Duo-B*, как показано на рисунке:



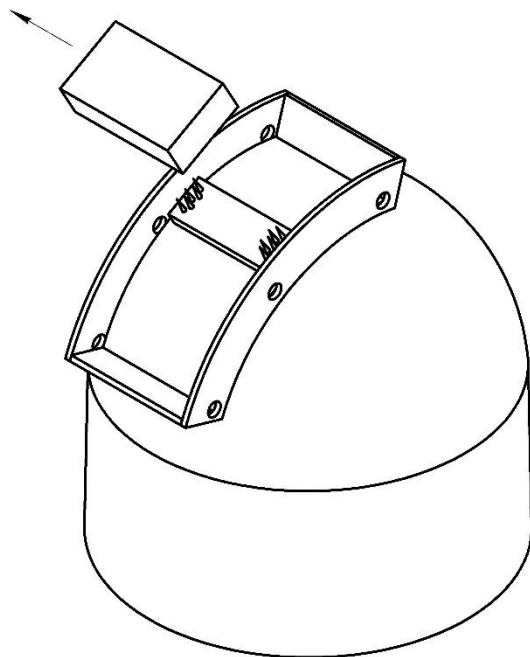
Далее вытащите крепежный элемент из напольного противовеса TRA130CNW-B и просуньте через него токопроводящую ленту, установите ленту в противовес, как показано на рисунке



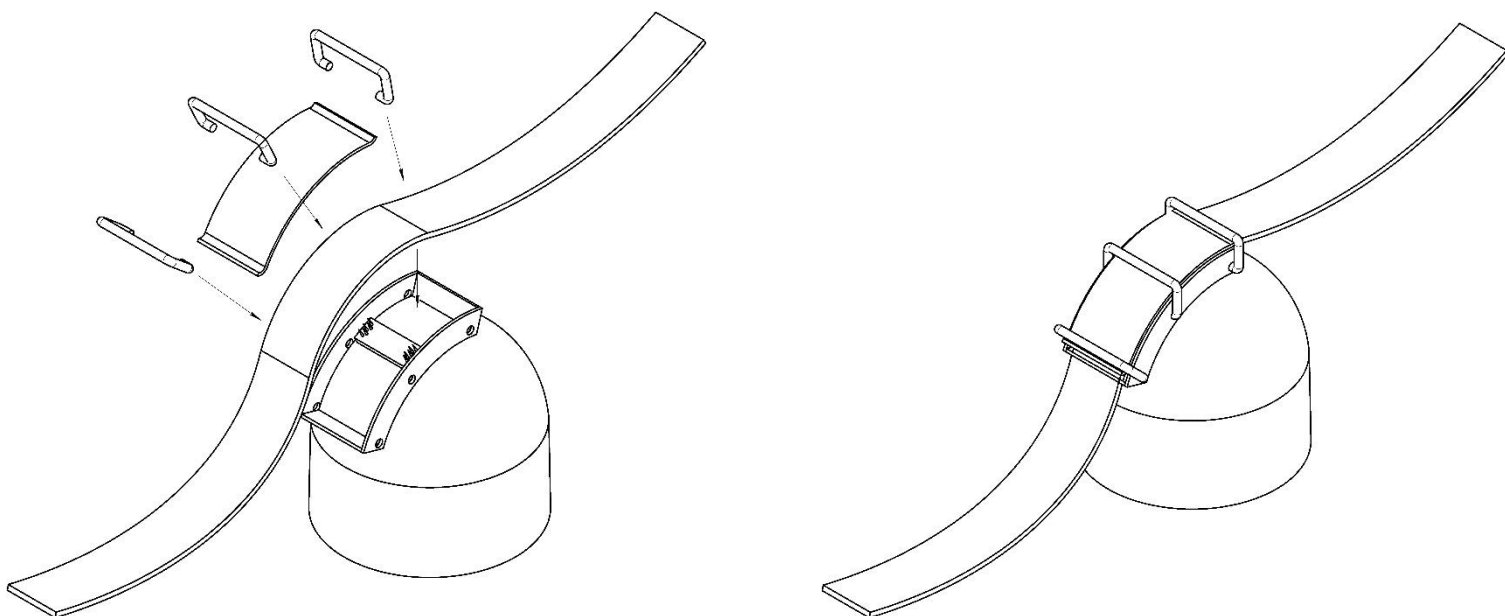
***Внимание!** В данном пункте продемонстрирована заглушка TRA130BEC Duo-B, которая приобретается отдельно. В комплекте с противовесом TRA130CNW-B идет стандартная заглушка, поэтому приобретать заглушку TRA130BEC Duo-B не обязательно. Все зависит от того, как Вы хотите оформить край токопроводящей ленты.

4.10. Монтаж светильников на токопроводящую ленту.

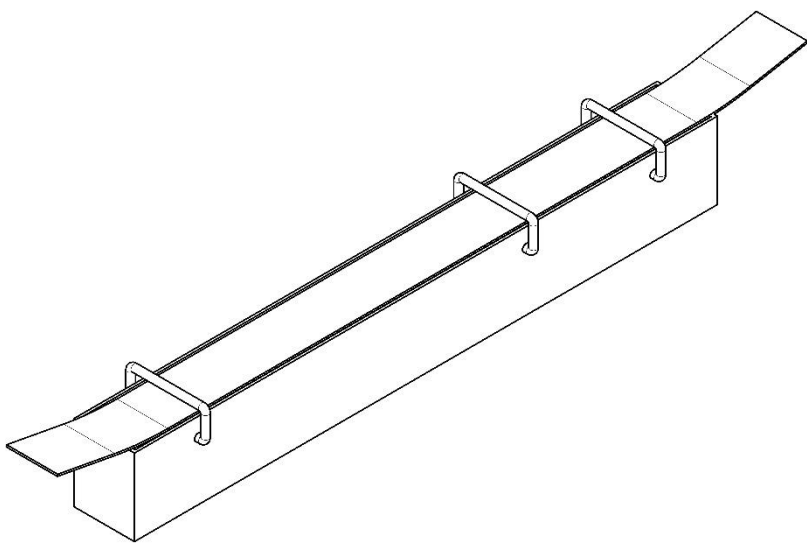
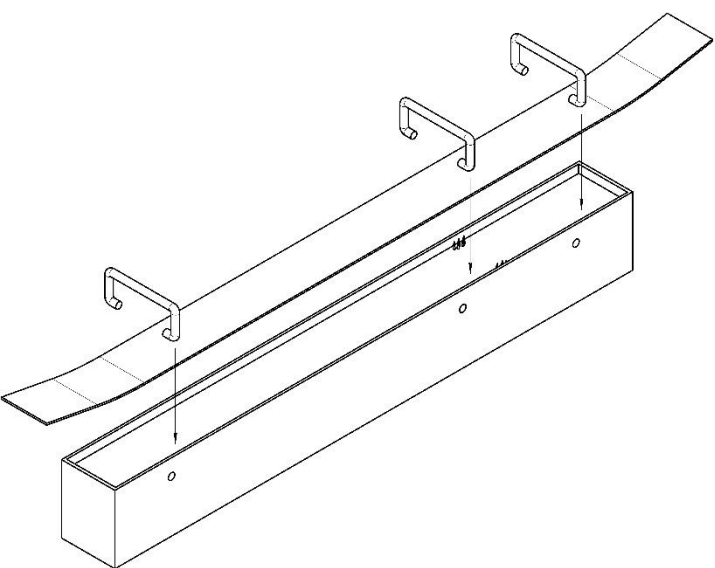
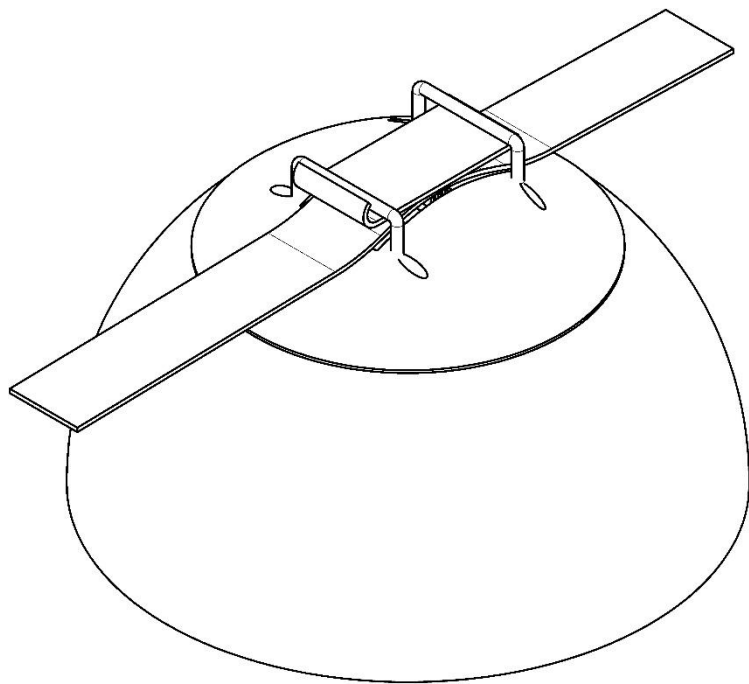
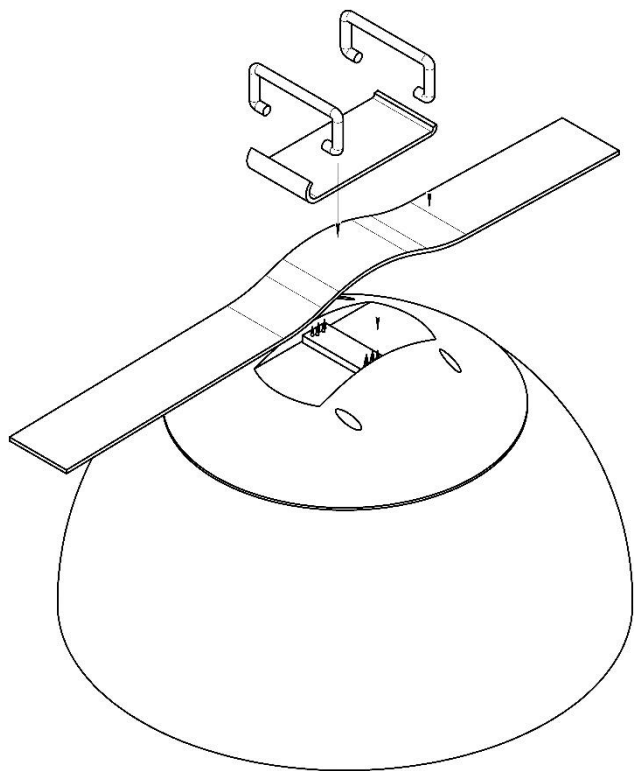
Распакуйте светильник и удалите транспортировочную заглушку.



Далее с помощью прижимной пластины и скоб подключите токопроводящую ленту к светильнику.

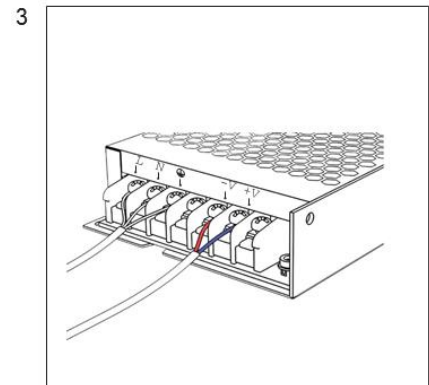
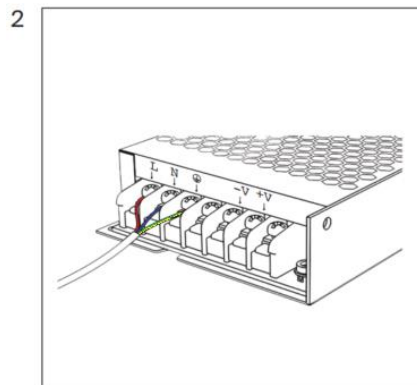
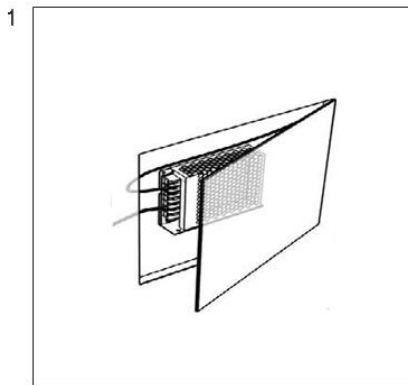


Внимание! В зависимости от типа светильника, форма прижимной пластины и количество скоб может изменяться, но способ монтажа для всех светильников аналогичен. Для демонтажа скоб используйте специальные стики. Аксессуары для крепления на токопроводящую ленту поставляются в комплекте со светильником.



5. Подключение источника питания

1. Если блок питания располагается не в потолочной чаше, то подготовьте нишу (ревизионный люк, запотолочное пространство), поместите в нее блок питания и подведите к нему провода электрической сети 230В 50Гц;
2. Подключите блок питания к сети 230В 50Гц согласно обозначениям на нем (L, N, PE). Запас мощности блока питания должен быть не менее 20%. При нехватке мощности одного блока, необходимо использовать блок питания большим номиналом мощности.
3. Подключите коннектор к клеммам + и – блока питания. Полярность не имеет значения.



6. Рекомендации

1. Блок питания подключать только при отключенной электросети;
2. Блок питания должен располагаться в доступном для обслуживания месте;
3. Не рекомендуется нагружать блок питания больше, чем на 80% от его номинальной мощности;
4. Не рекомендуется перекручивать токопроводящую ленту вокруг своей оси;
5. Максимальный рекомендованный вес на всю конструкцию освещения не более 50 кг;
6. Запас токопроводящей ленты составляет 10 см на каждый устанавливаемый на ней аксессуар или светильник.
7. Не рекомендуется сильно натягивать токопроводящую ленту в избежание повреждений крепежей, фиксаторов, потолочных чаш и т.д.

7. Дополнительная информация

7.1. Возможные неисправности.

Неисправность	Причина	Методы устранения
Светильник не работает	Нет контакта в соединениях.	Проверьте контакт прижимной пластины и токопроводящей ленты к контактам светильника.
		Проверьте все электрические контакты блока питания и коннектора.
	Проверьте целостность токопроводящей ленты.	
	Светильник неисправен.	Обратитесь к продавцу для гарантийного обслуживания или замены.
Светильник мигает или тускло светится в выключенном состоянии	Для управления цепью освещения установлен выключатель с подсветкой клавиш, или используется датчик движения (освещенности).	Замените выключатель на модель без подсветки клавиш, либо конструкции которого имеется добавочный резистор. Используйте датчик движения (освещенности) только с релейным выходом.
Нестабильное свечение, мерцание, посторонний звук	В цепи питания установлен регулятор яркости (диммер).	Исключите регулятор яркости из цепи, замените его выключателем.
	Неисправен источник питания.	Обратитесь к продавцу для гарантийного обслуживания или замены.

7.2. Хранение.

Хранение товара производится в упаковке и в помещении при отсутствии агрессивной среды. Температура хранения в диапазоне от -20°C до $+70^{\circ}\text{C}$ и относительной влажности воздуха не более 95%. Не допускается прямое воздействие влаги.

7.3. Транспортировка.

Изделие в упаковке пригодно для транспортировки морским, железнодорожным, автомобильным и авиационным транспортом.

7.4. Утилизация.

Изделие в своей конструкции не содержит токсичных и химически опасных соединений, поэтому подлежит правилам утилизации твердых бытовых отходов.

7.5. Сертификация .

Все компоненты системы при соблюдении всех правил, указанных в инструкции являются безопасными в эксплуатации и соответствуют всем требованиям технического регламента Таможенного Союза: 004/2011.

7.6. Гарантийные обязательства .

Гарантия на токопроводящую ленту составляет 24 месяца для светодиодных светильников гарантия составляет 36 месяцев со дня продажи, дата устанавливается на основании документов, устанавливающих факт продажи.

Гарантийное обслуживание производится при условии, что возникшая неисправность связана с дефектом, связанным с производством изделия, а также при условии соблюдения всех правил эксплуатации, транспортировки и хранения, приведенных в данной инструкции.

Гарантия не действительна в случаях: если изделие использовалось в целях, не соответствующих его прямому назначению; дефект возник после передачи товара потребителю и вызван неправильным или небрежным обращением, не соблюдением требований, приведенных в данной инструкции. А также в случаях воздействия непреодолимых сил, в т. ч.: пожара, наводнения, высоковольтных разрядов и др. стихийных бедствий, несчастных случаев и умышленных действий третьих лиц, повлекших неисправность изделия

7.7. Изготовитель.

Майтони ГмбХ, 98, Фельдстиге, Мюнстер, Германия, 48161

Разработано в Германии. Сделано в Китае.

Срок годности не ограничен.