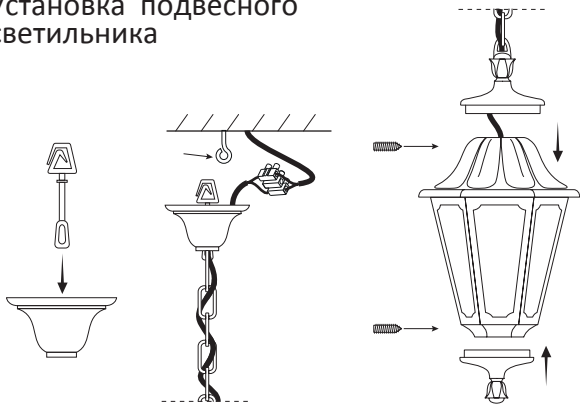
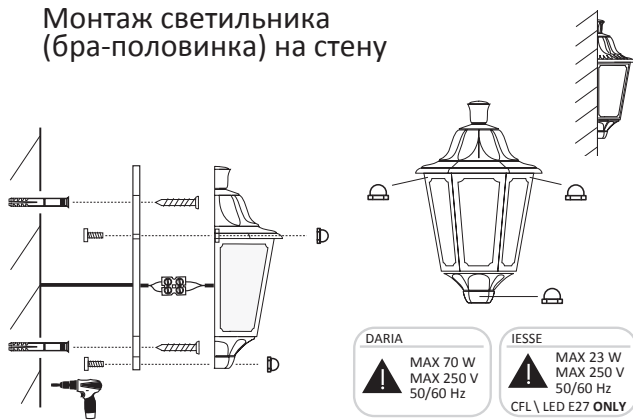


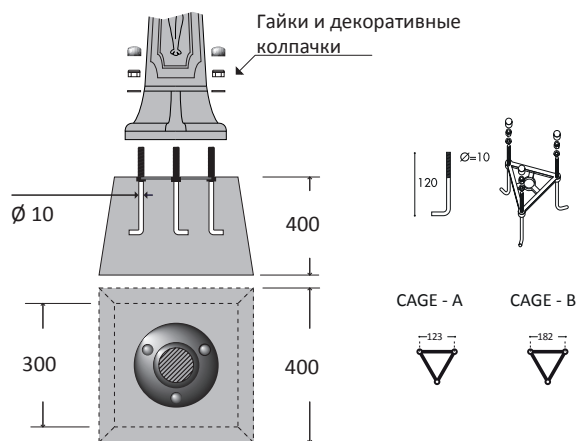
Установка подвесного светильника



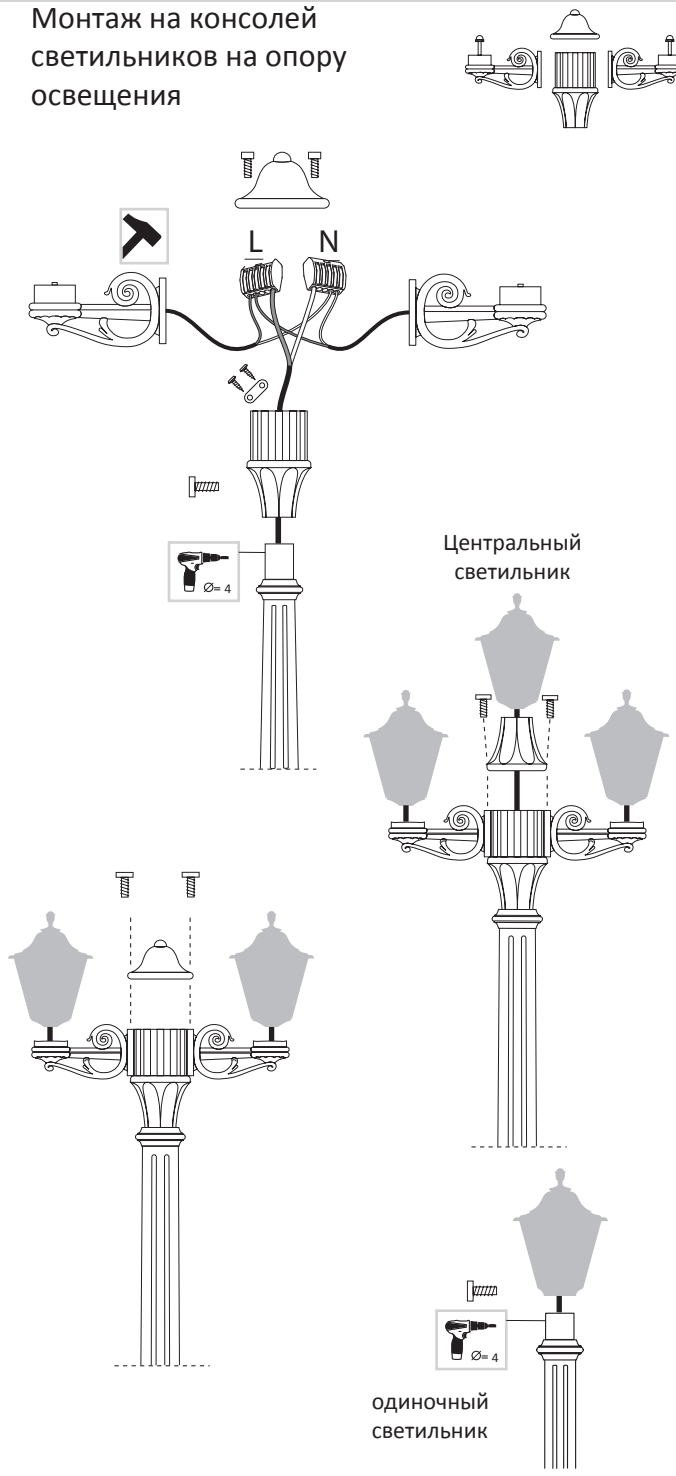
Монтаж светильника (бра-половинка) на стену



Монтаж закладных элементов и отливка фундамента



Монтаж на консолях светильников на опору освещения



Инструкция по сборке и монтажу малых и средних уличных светильников FUMAGALLI серии ANNA, SABA, RUT, SALEM, GOLIA, CEFA и настенных бра-половинок IESSE и DARIA.



MODEL:



ANNA
E22.000

310



GOLIA
Q23.000

360



RUT
E26.000

410



SABA
K22.000

320



CEFA
U23.000

380



SALEM
K26.000

410



IESSE
M22.000

350



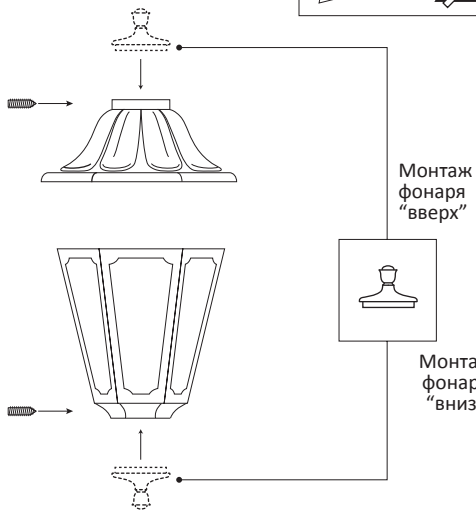
DARIA
M28.000

515

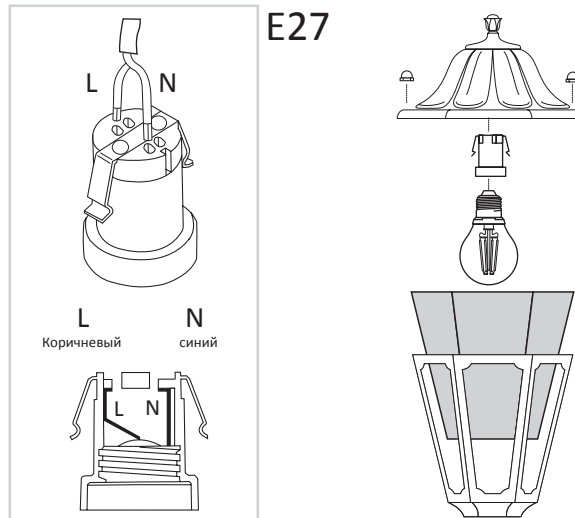


ОСТОРОЖНО! Внимательно следуйте инструкциям, чтобы обеспечить правильную и безопасную работу. Монтаж и техническое обслуживание должны осуществляться только при отключении светильников от электроснабжения. Fumagalli не несет никакой ответственности за ущерб, вызванный неправильной установкой или неправильным использованием продукции. В случае сомнений проконсультируйтесь с квалифицированным электриком. Соблюдайте инструкции, последовательность действий и не забудьте отключить электропитание!

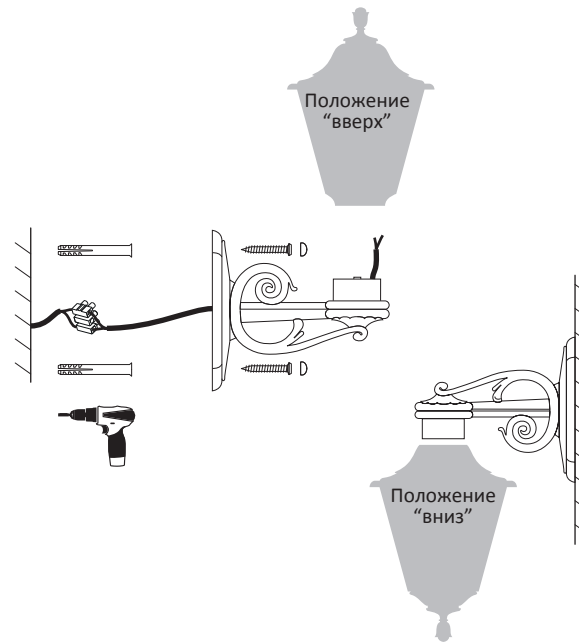
Сборка корпуса фонаря



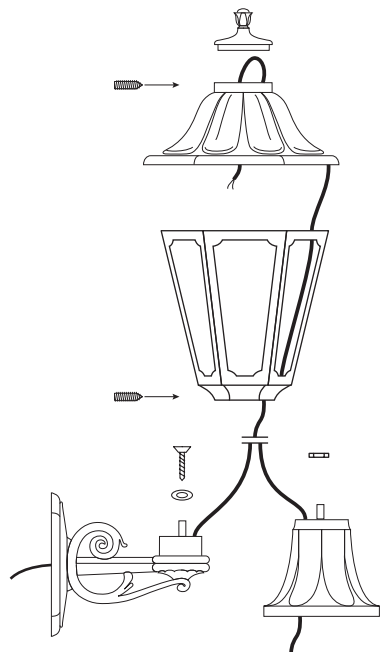
Подключение цоколя



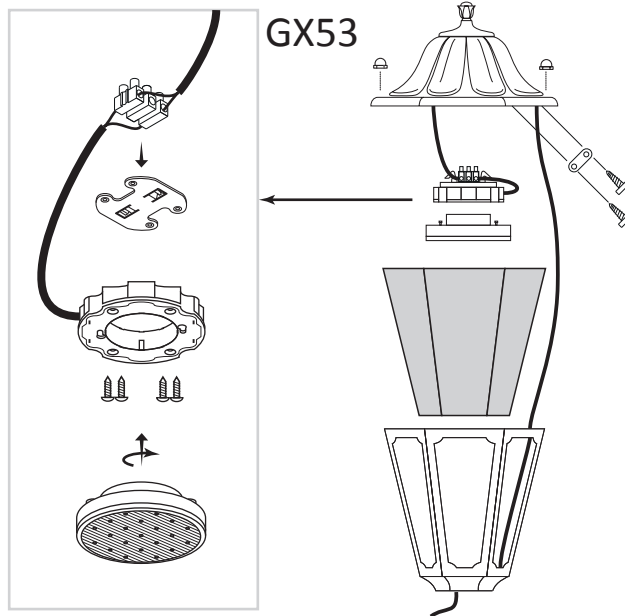
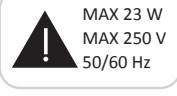
Монтаж консольного светильника на стену



Установка электрических проводов питания



Подключение цоколей GX-53 LED



Установка малых столбов освещения на комплект крепежа

